

Торговый автомат для продажи горячих напитков

# QUARZO 500

Модель:

**ESPRESSO**  
**ESPRESSO PLUS**



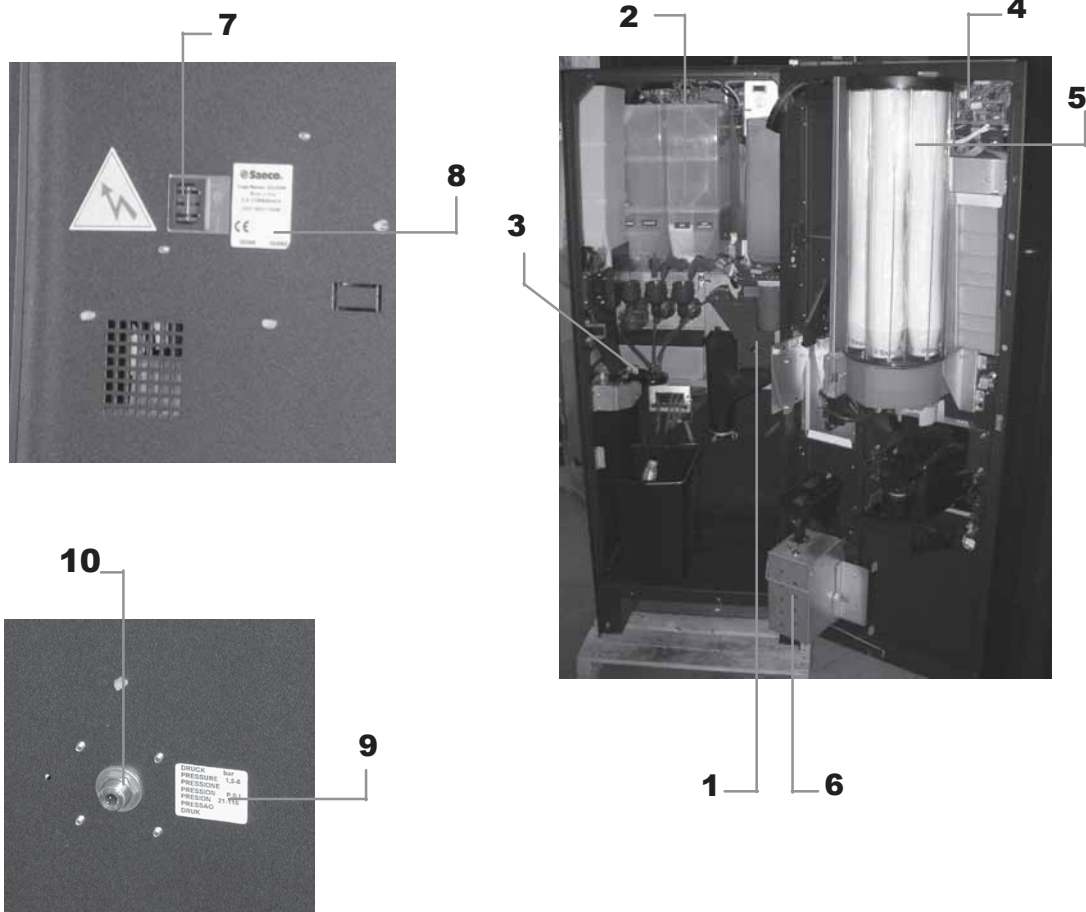
**ТИП: SG 500 N - SG 500 N PLUS**



**ПРЕДУПРЕЖДЕНИЕ** Это руководство предназначено только для квалифицированного персонала.

ЭКСПЛУАТАЦИЯ И ОБСЛУЖИВАНИЕ

# КОНСТРУКЦИЯ



- 1** Центральное кофейное устройство (ЦУ) и кофемолка
- 2** Узел торгового автомата
- 3** Блок выдачи сахара
- 4** Плата управления (ЦПУ)
- 5** Диспенсер стаканчиков
- 6** Контейнер для принятых монет
- 7** Разъем сети электропитания
- 8** Наклейка с данными автомата
- 9** Табличка с данными по минимальному и максимальному давлению подачи воды
- 10** Разъем для подсоединения к водопроводу

# СОДЕРЖАНИЕ

<b>1</b>	<b>ВВЕДЕНИЕ К РУКОВОДСТВУ</b>	
1.1	Введение .....	4
1.2	Используемые символы .....	4
1.3	Общие правила безопасности .....	5
1.4	Информация для обслуживающего персонала.....	7
<b>2</b>	<b>ТЕХНИЧЕСКАЯ СПЕЦИФИКАЦИЯ</b> .....	<b>7</b>
<b>3</b>	<b>БЕЗОПАСНОСТЬ</b> .....	<b>8</b>
3.1	Введение .....	8
3.2	Общие правила безопасности .....	8
<b>4</b>	<b>ТРАНСПОРТИРОВКА И ХРАНЕНИЕ</b> .....	<b>9</b>
4.1	Разгрузка и транспортировка .....	9
4.2	Хранение .....	10
4.3	Упаковка .....	10
<b>5</b>	<b>ОБЩЕЕ ТЕХНИЧЕСКОЕ ОПИСАНИЕ</b> .....	<b>11</b>
5.1	Назначение .....	11
5.2	Модели .....	11
5.3	Основные функции .....	11
<b>6</b>	<b>УСТАНОВКА</b> .....	<b>14</b>
6.1	Размещение .....	14
6.2	Действия при получении .....	15
6.3	Распаковка .....	15
6.4	Подключение к водопроводу .....	17
6.5	Подключение к электросети .....	17
6.6	Первое включение .....	18
6.7	<b>Установка автомата</b> .....	<b>19</b>
6.7.1	Очистка и заполнение умягчителя воды.....	19
6.7.2	Заполнение водного контура .....	20
6.7.3	Очистка частей соприкасающихся с продуктами .....	21
6.8	<b>Загрузка продуктов</b> .....	<b>22</b>
6.8.1	Заполнение контейнеров .....	22
6.8.2	Установка лейблов .....	23
6.8.3	Загрузка стаканчиков .....	23
6.8.4	Загрузка размешивателей .....	24
6.8.5	Установка мешка для отходов .....	25
6.9	Установка платежной системы .....	26
<b>7</b>	<b>МЕНЮ ПРОГРАММИРОВАНИЯ И ОБСЛУЖИВАНИЯ</b> .....	<b>28</b>
7.1	Описание кнопок платы ЦПУ .....	28
7.2	Описание кнопок меню .....	29
7.3	<b>Описание меню ПРОГРАММИРОВАНИЕ и ОБСЛУЖИВАНИЕ</b> .....	<b>29</b>
7.3.1	Пример программирования .....	37
7.3.2	Описание пунктов меню .....	37
7.4	<b>Меню ОБСЛУЖИВАНИЕ</b> .....	<b>46</b>
7.4.1	Меню СБРОСА ОШИБОК .....	48
7.5	Обновление ПО .....	51
<b>8</b>	<b>ЧИСТКА И ОБСЛУЖИВАНИЕ</b> ..	<b>53</b>
8.1	<b>Чистка и загрузка</b> .....	<b>53</b>
8.1.1	Ежедневный уход .....	53
8.1.2	Еженедельный уход .....	54
8.2	<b>Техобслуживание</b> .....	<b>55</b>
8.2.1	Плановое и внеплановое обслуживание .....	56
8.2.2	Чистка кофейной группы .....	56
8.3	<b>Настройки</b> .....	<b>57</b>
8.3.1	Настройка дозы и степени помола кофе .....	57
<b>9</b>	<b>ХРАНЕНИЕ</b> .....	<b>59</b>
<b>10</b>	<b>УТИЛИЗАЦИЯ</b> .....	<b>60</b>
<b>11</b>	<b>СООБЩЕНИЯ ОБ ОШИБКАХ</b> ...	<b>61</b>
<b>12</b>	<b>СИГНАЛЫ СВЕТОДИОДОВ</b> .....	<b>66</b>

# 1 – ВВЕДЕНИЕ К РУКОВОДСТВУ

## 1.1 Введение

### Важно

Это руководство является неотъемлемой частью торгового автомата. С ним необходимо внимательно ознакомиться для правильной эксплуатации автомата и для соблюдения основных требований безопасности.

Данное руководство содержит информацию необходимую для правильной эксплуатации, установки, чистки и технического обслуживания модели торгового автомата **QUARZO 500**. При любых действиях с данным автоматом сверяйтесь с этим руководством.

Производитель: **SAECO International Group**  
Via Panigali, 39 - 40041 Gaggio Montano (BO).

Данное руководство должно постоянно храниться вместе с торговым автоматом, даже в случае смены владельца.

В случае утери или, если брошюра истрепалась, можно запросить ее копию у производителя или в авторизованном сервисном центре, указав всю информацию с таблички с паспортными данными торгового автомата, расположенной на наклейке сзади автомата.

## 1.2 Используемые символы

Данный печатный материал содержит различные предупреждения, указывающие различную степень опасности и необходимый уровень профессионализма.

Символы используются вместе с сообщениями, в которых содержится описание предлагаемых процедур или действий и информация полезная для правильной эксплуатации автомата.



### Предупреждение

Этот символ обозначает ситуации опасные для пользователей, операторов по заправке продуктов и техников по обслуживанию имеющих дело с торговым автоматом или продуктами.



### Важно

Этот символ обозначает операции, позволяющие сохранять машину в хорошем рабочем состоянии при правильном их проведении.



### Рекомендуемые действия

Этот символ обозначает процедуры, позволяющие более быстрое проведение операций по программированию и/или обслуживанию.



### Пользователь

Этот символ обозначает пользователя автомата, который не уполномочен проводить чистку или обслуживание торгового автомата.



### Оператор

Этот символ обозначает операции, которые выполняются исключительно персоналом отвечающим за заправку и чистку торгового автомата. Операции требующие техника по обслуживанию не должны выполняться Оператором по загрузке.



### Техник по обслуживанию

Этот символ обозначает операции, которые выполняются только специализированным обслуживающим персоналом.

Только Техник по Обслуживанию хранит **КЛЮЧ АКТИВАЦИИ МИКРОВЫКЛЮЧАТЕЛЯ БЕЗОПАСНОСТИ**, которым отключается система безопасности.



## Читать

Этот символ означает, что пользователь должен внимательно прочитать инструкцию прежде чем начинать эксплуатировать автомат.

### 1.3 Общие правила безопасности



#### Предупреждение

*Перед началом эксплуатации торгового автомата, внимательно прочитайте полностью руководство. Знание всей информации, содержащихся в инструкции важно для правильной эксплуатации торгового автомата в соответствии с основными требованиями правил безопасности.*



#### Предупреждение

*Ни при каких обстоятельствах персонал, отвечающий за автомат не должен касаться деталей с защитой, для снятия которой требуется специальный инструмент.*

Для проведения некоторых операций по обслуживанию, к которым допущены только техники-специалисты, требуется отключение защитных устройств.

Хорошее знание и абсолютное следование, с технической точки зрения, требованиям безопасности и предупреждений об опасности, содержащихся в данном руководстве, обязательны для установки, использования, обслуживания и ремонта автомата с минимальным риском.

- Только оператору торгового автомата разрешается выполнять операции в соответствии с его обязанностями и специализацией. Он должен хорошо знать все механизмы автомата в пределах своей компетенции.
- Покупатель должен проследить, чтобы операторы автомата прошли обучение и знали все указания и спецификации, содержащиеся в поставляемой документации. Даже в этом случае оператор должен осознавать потенциальные риски, существующие при эксплуатации торгового автомата.

- Эксплуатационная надежность и эффективность работы автомата гарантируются только при использовании оригинальных запчастей.
- Покупатель несет всю ответственность за любые модификации автомата. Проведение всех операций необходимых для поддержания автомата в хорошем рабочем состоянии до и во время эксплуатации является обязанностью покупателя.
- Внесение изменений и модификаций в автомат без предварительного получения согласия производителя освобождает последнего от каких либо обязательств относительно любых повреждений или травм являющихся результатом таких изменений или связанных с ними.
- Данное руководство отражает тот уровень развития производства торговых автоматов продаваемых на рынке. Возможные модификации, усовершенствования или изменения внесенные в автоматы, которые затем продаются на рынке не накладывают на компанию Saeco International Group никаких обязательств относительно ранее выпущенных автоматов или признания автоматов и руководств к этим автоматам не отвечающими требованиям.

- Компания SAECO International Group может, если сочтет целесообразным или по другим веским причинам, обновить уже имеющиеся руководства, направив своим клиентам пересмотренную информацию, которая должна храниться вместе с оригинальным руководством. Любые технические проблемы, которые возникают, могут быть легко разрешены с помощью данного руководства. Для получения дополнительной информации обращайтесь к Дилеру, у которого был куплен автомат, или в Авторизованные Дилерские Центры.

При обращении, пожалуйста, сообщайте следующую информацию:

- данные на Информационной таблице (рис. 1);

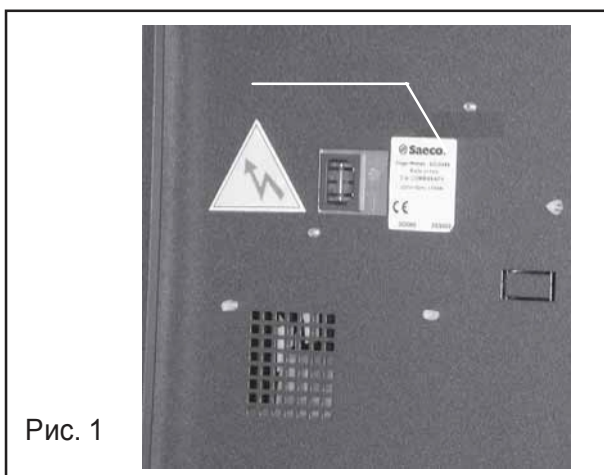


Рис. 1

- версию программного обеспечения процессора, которая отображена на плате ЦПУ, на наклейке процессора (1, рис. 2), и, по возможности, версию программы ПЗУ, которая отображается на дисплее при нажатии кнопки No2 на плате ЦПУ при активизации режима "ОБСЛУЖИВАНИЕ" (рис. 41);

"1"

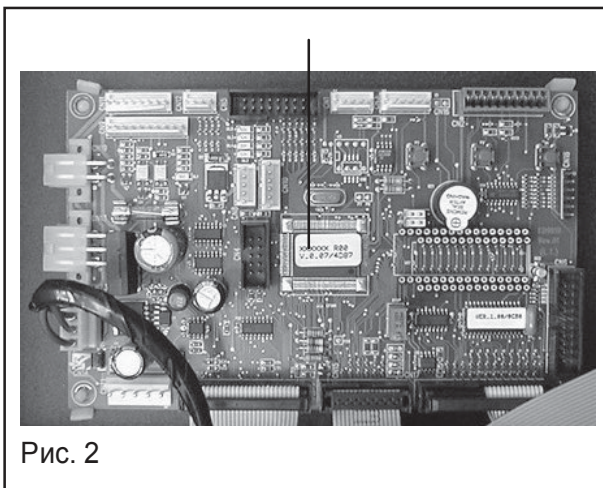


Рис. 2

- код платы, находящийся на обратной стороне платы ЦПУ.



### Предупреждение

Ни в коем случае не модифицируйте плату ЦПУ.

**Производитель** не несет ответственности за неисправности, произошедшие вследствие:

- неправильной установки;
- неправильного подключения электропитания и/или водоснабжения;
- неправильной чистки и обслуживания;
- несанкционированных модификаций;
- неправильного использования автомата;
- использования не оригинальных запчастей;

- Ни при каких обстоятельствах Производитель не несет ответственности за ущерб в результате простоя автомата вследствие поломки.
- Установка и обслуживание должны осуществляться только квалифицированным персоналом.
- Использовать продукты, предназначенные только для торговых автоматов.
- Торговый автомат не предназначен для установки на открытом воздухе. Автомат следует устанавливать в сухом помещении с температурой не ниже 1°C. Нельзя устанавливать в местах, где уборка производится с помощью водяного шланга (напр., большие кухни и т.д.).
- Если во время установки условия отличаются от рекомендованных или могут измениться со временем, немедленно свяжитесь с производителем, прежде чем начинать использовать торговый автомат. Кроме того, всегда следует соблюдать государственные и местные нормативы.

## 1.4 Информация для обслуживающего персонала

Для безопасной работы и нормального функционирования торгового автомата необходимо наличие трех типов обслуживающего персонала:



### Пользователь

Допуск ко внутренним частям автомата запрещен для пользователей.



### Оператор

Персонал, ответственный за первое включение, выключение торгового автомата, его промывку и очистку, а также, наблюдением за платежной системой, установленной на данном автомате.



### Предупреждение

Данный персонал ответственен за обращение в Сервис при необходимости.

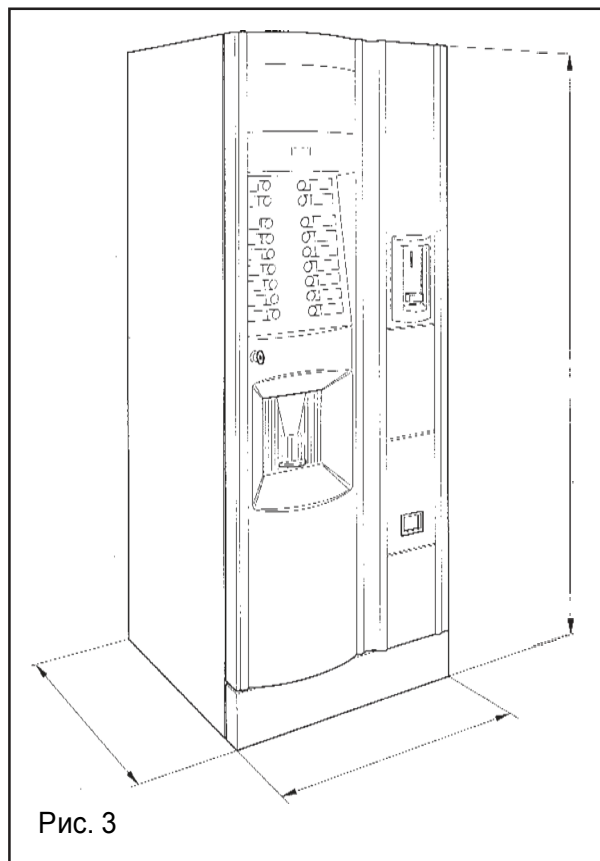


### Техническая поддержка

Опытный персонал, ответственный за установку, запуск, настройку, техническую поддержку и техническое обслуживание торгового автомата.

## 2. ТЕХНИЧЕСКАЯ СПЕЦИФИКАЦИЯ

Масса от 90 до 105 кг  
Габариты См. Рис.3



Потребляемая мощность	Смотрите информационную плату (рис. 1)
Напряжение	Смотрите информационную плату (рис. 1)
Частота	Смотрите информационную плату (рис. 1)
Длина шнура питания	1600 мм
Подсоединение к воде	3/8 газового типа
Давление воды в линии	от 1.5 до 8 бар (Рис. 4)
Уровень шума По шкале А:	менее 70 дБ

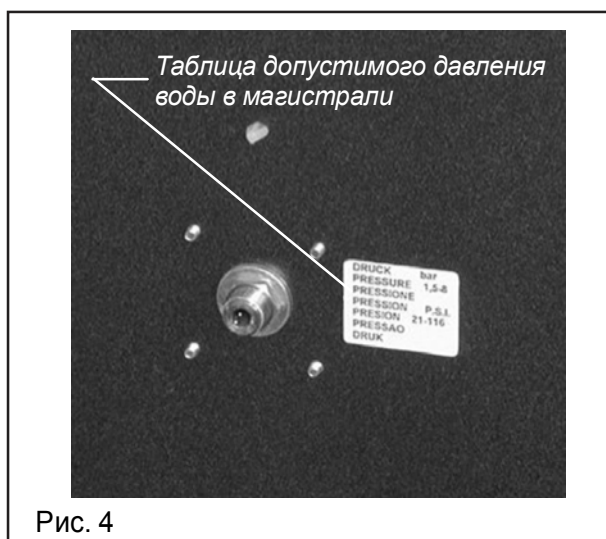


Рис. 4

**ДИСПЕНСЕР СТАКАНОВ**

Вмещает стаканы диаметром 70-71 мм

**НАГРЕВАТЕЛЬНЫЕ ЭЛЕМЕНТЫ БОЙЛЕРА**

1000 Вт для бойлера кофе

**ВМЕСТИМОСТЬ КОНТЕЙНЕРОВ**

Кофейные зерна	3,0 кг
Растворимый кофе	0,8 кг
Порошковое молоко	2,7 кг
Шоколад	5,4 кг
Чай	3,8 кг
Сахар	4,2 кг
Стаканчики	500 шт
Размешиватели	490 шт

**Важно**

Чтобы гарантировать правильную работу ТА и его надежность в ходе эксплуатации рекомендуется:

- Комнатная температура: от +1°C до +40°C
- Макс. допустимая влажность: 90% (без конденсата)

**3 – БЕЗОПАСНОСТЬ****3.1 Ведение**

В соответствии с Директивой по Машиностроению 98/37/ЕЕС, Директивой по Низкому 73/23/ЕЕС и Директивой СЕ по Маркировке 93/68/ЕЕС, компания **SAECO International Group** разработала на своих предприятиях технический файл по ТА **QUARZO 500**, включающий на стадии разработки стандарты, указанные в Декларации Соответствия, включенные в документацию ТА.

**3.2 Общие правила безопасности****Предупреждение**

- Перед использованием ТА внимательно прочитайте целиком руководство.
- Установка и обслуживание должны выполняться только квалифицированными техниками.
- Ни в коем случае не должен оператор касаться деталей автомата снабженных защитой, для снятия которых требуется специальный инструмент.
- Хорошее знание и полное соблюдение с технической точки зрения требований безопасности и предупреждений об опасности содержащихся в данном руководстве, является обязательным для монтажа, эксплуатации и технического обслуживания ТА в условиях минимального риска.

Всегда отсоединять ШНУР ПИТАНИЯ перед обслуживанием и чисткой автомата.

Не выполнять никаких действий с автоматом и не снимать защиту пока не остынут нагретые детали!



- Эксплуатационная надежность автомата и эффективность его работы гарантируются только при использовании оригинальных запчастей.
- ТА не предназначен для установки вне помещений. Устанавливайте автомат в сухих помещениях с температурой не ниже 1°C и не выше 40°C. Не устанавливайте в помещениях, где для уборки используется водяной шланг, например, большие кухни и т.д.
- Чтобы гарантировать правильную работу ТА всегда держите его в чистоте.
- Компания **SAECO International Group** не несет никакой ответственности за травмы или порчу имущества вследствие:
  - неправильной установки
  - неправильного подсоединения электропитания и водоснабжения
  - неправильной чистки и обслуживания
  - несанкционированных модификаций
  - неправильного использования ТА
  - использования не оригинальных запчастей
- Кроме того, всегда следует действовать в соответствии национальными и местными нормативами.

## 4 – ТРАНСПОРТИРОВКА И ХРАНЕНИЕ

### 4.1 Разгрузка и транспортировка (Рис. 5)



Рис. 5

Транспортировка ТА должна проводиться квалифицированным персоналом.

ТА поставляется на поддоне; для транспортировки использовать вилочный погрузчик, передвигать необходимо медленно во избежание опрокидывания.



#### Важно

*Избегать:*

- подъем ТА с помощью веревок или прессов;
- волочения ТА;
- переворачивания или укладывания ТА при транспортировке;
- тряски ТА.

Не допускать:

- ударов по ТА;
- укладки другого груза на ТА;  
воздействия дождя, мороза или источников тепла;
- хранения во влажных местах.

## 4.2 Хранение

При хранении не допускайте штабелирования ТА, храните в вертикальном положении в сухом месте при температуре не ниже 1°C и не выше 40°C.



Рис. 6

## 4.3 Упаковка

ТА защищен полистирольными уголками и прозрачной полипропиленовой пленкой (Рис.6).

ТА упакован так, чтобы защитить от любых механических повреждений и атмосферных воздействий.

На упаковке имеются наклейки:

- обращаться осторожно
- не переворачивать
- защищать от дождя
- не штабелировать
- защищать от воздействия источников тепла
- не ударостоек
- **тип автомата и серийный номер**



**Важно**

*По окончании транспортировки упаковка должна быть без повреждений, т.е. не должно быть:*

- поврежденных участков, следов ударов, переворачивания или опрокидывания
- влажных участков или признаков того что ТА попал под дождь, подвергся воздействию мороза или тепла
- признаков подделки

## 5 - ОБЩЕЕ ТЕХНИЧЕСКОЕ ОПИСАНИЕ

### 5.1 Назначение

ТА предназначен только для выдачи напитков, приготовленных смешиванием пищевых продуктов с водой (путем варки, как кофе). Для этого следует использовать продукты рекомендованные производителями к продаже в открытых контейнерах. Напитки готовятся в соответствующих пластиковых стаканчиках, автоматически выдаваемых автоматом. Размешиватель для сахара выдается автоматически. Напитки следует употреблять немедленно и ни в коем случае нельзя хранить для последующего потреления.

### 5.2 Модели

Для описания различных моделей торгового автомата используется следующая терминология:

#### **QUARZO 500:**

Модель с пластиковым центральным устройством, 4 растворимых продукта и 48 мм ножи кофемолки.

#### **QUARZO 500 PLUS:**

Модель с пластиковым центральным устройством, 4 растворимых продукта и 64 мм ножи кофемолки.



#### **Предупреждение:**

*Данное руководство описывает наиболее укомплектованную модель. Поэтому могут встречаться описания и объяснения, касающиеся других ТА.*

### 5.3 Основные функции

При обычной эксплуатации ТА находится в состоянии ожидания. При внесении денег в количестве соответствующем цене и нажатии кнопки соответствующей нужному напитку активируется цикл выдачи напитка. Его можно разбить на несколько процессов:

#### **ВЫДАЧА СТАКАНЧИКОВ**

Это первая операция, активируемая ТА (за исключением выбора “без стакана”).

Двигатель, приводящий в действие руку выдачи, включается, отодвигает ее, давая стаканчику упасть в держатель.

Двигатель внутри диспенсера стаканчиков приводит в движение направляющие, раздвигая их, стаканчик падает в специальную опорную вилку внутри окна выдачи.

## ВЫДАЧА САХАРА И РАЗМЕШИВАТЕЛЕЙ РАСТВОРИМЫЕ НАПИТКИ

Там, где это предусмотрено и необходимо выдается установленное макс. количество сахара с возможностью остановить ТА когда нужно.

Выдача делится на следующие фазы:

- включается двигатель канала и подает сахар в стакан.
- шестеренчатый насос приводит в действие спиральный конвейер контейнера с сахаром выдавая нужное количество в трубку конвейера.
- активируется соленоидный клапан и размешиватель подается непосредственно в чашку через специальный канал.

Этот процесс начинается после выдачи стаканчика, сахара и размешивателя. В зависимости от типа выбранного напитка и модели автомата активируется нижеописанный процесс.

- Активируется, если установлен, двигатель смесителя.
- Соленоидный клапан растворимых продуктов (Поз. "1" Рис.7), установленный на бойлере кофе активируется и выдает нужное количество воды в смеситель. Затем насос (Поз. "2" Рис. 7) активируется и управляемый спец. электронным устройством (счетчик воды Поз. "3" Рис. 7) выдает заданное количество воды.

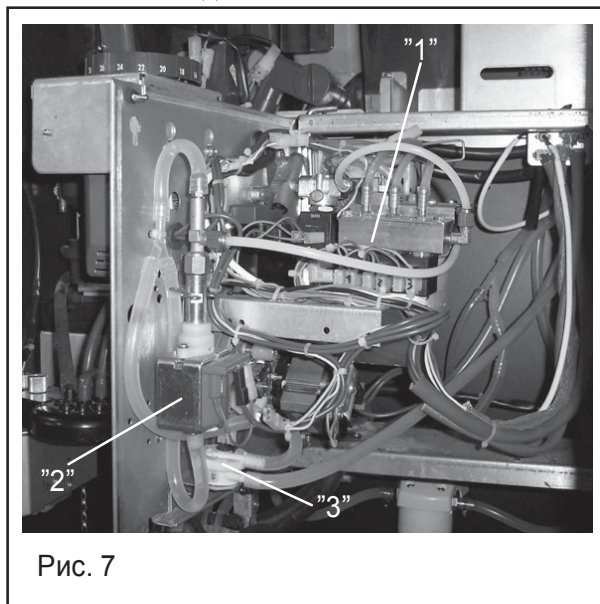


Рис. 7

- Включается двигатель контейнера растворимого продукта и выдается в диспенсер заранее запрограммированное количество.
- В диспенсере происходит смешение воды и растворимого продукта и взбивание с помощью миксера, который останавливается после выдачи растворимого напитка.

## КОФЕ ЭСПРЕССО

Этот процесс начинается только после выдачи стаканчика, сахара и размешивателя.

- кофемолка (Поз. 1 Рис.8) включается и работает пока не получено количество кофе заданное дозатором (Поз. 2 Рис.8).

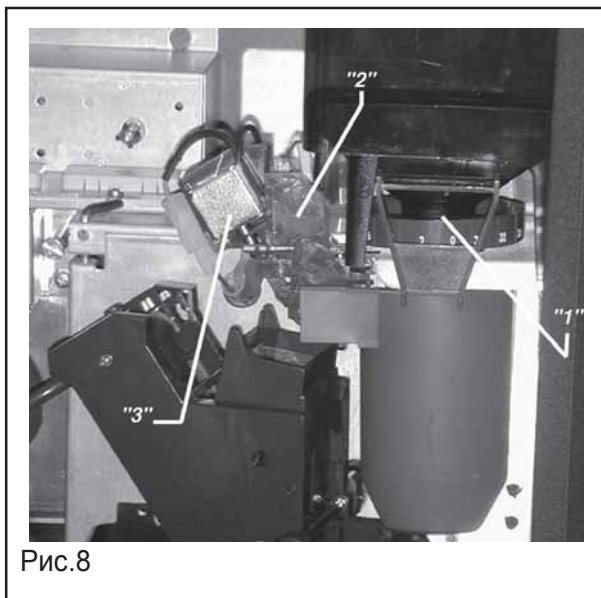


Рис.8

- электромагнитный клапан дозатора (3, рис. 8) включается и выбрасывает молотый кофе в Центральное Кофейное Устройство с помощью двух щелчков;



Рис.9

- двигатель ЦУ начинает вращение и заставляет поворачиваться ЦУ на пол оборота, при этом происходит зажим дозы молотого кофе в ЦУ (рис. 9);

- после включается помпа (2, рис. 7) и подкачивает заданное счетчиком воды (3, рис. 7) количество воды через ЦУ для приготовления эспрессо;

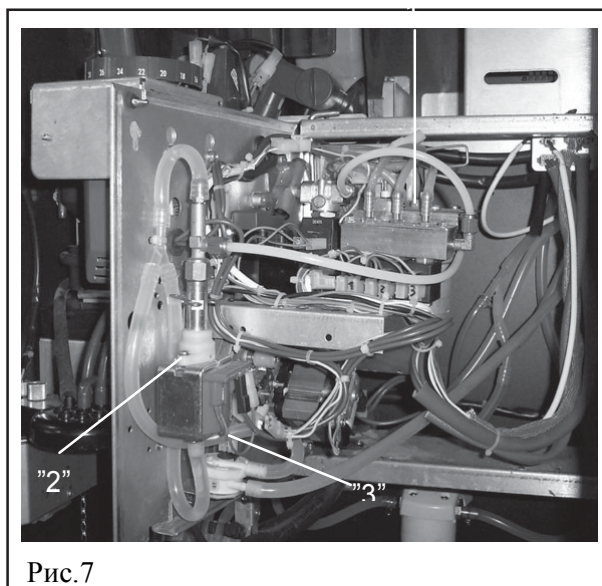


Рис.7

- после приготовления, выключается помпа, и ЦУ поворачивается в первоначальное положение, при этом выбрасывается отработанный кофе в контейнер для отходов.

Активация кофемолки и дозатора происходит в обратной последовательности в соответствии с выбранной программой (см. меню программирования).

## 6 - УСТАНОВКА

### 6.1 Размещение



#### Предупреждение

ТА нельзя устанавливать вне помещений. Не устанавливайте автомат в помещениях с температурой ниже 1°C или выше 40°C и особенно в сырых и пыльных местах. Кроме того, их нельзя устанавливать в местах, где для уборки используются водяные шланги или существует опасность пожара или взрыва.

- при размещении близко к стене минимальное расстояние до нее должно быть 5 см (Рис. 10) для обеспечения вентиляции. Никогда не накрывайте ТА тканью или аналогичными материалами.

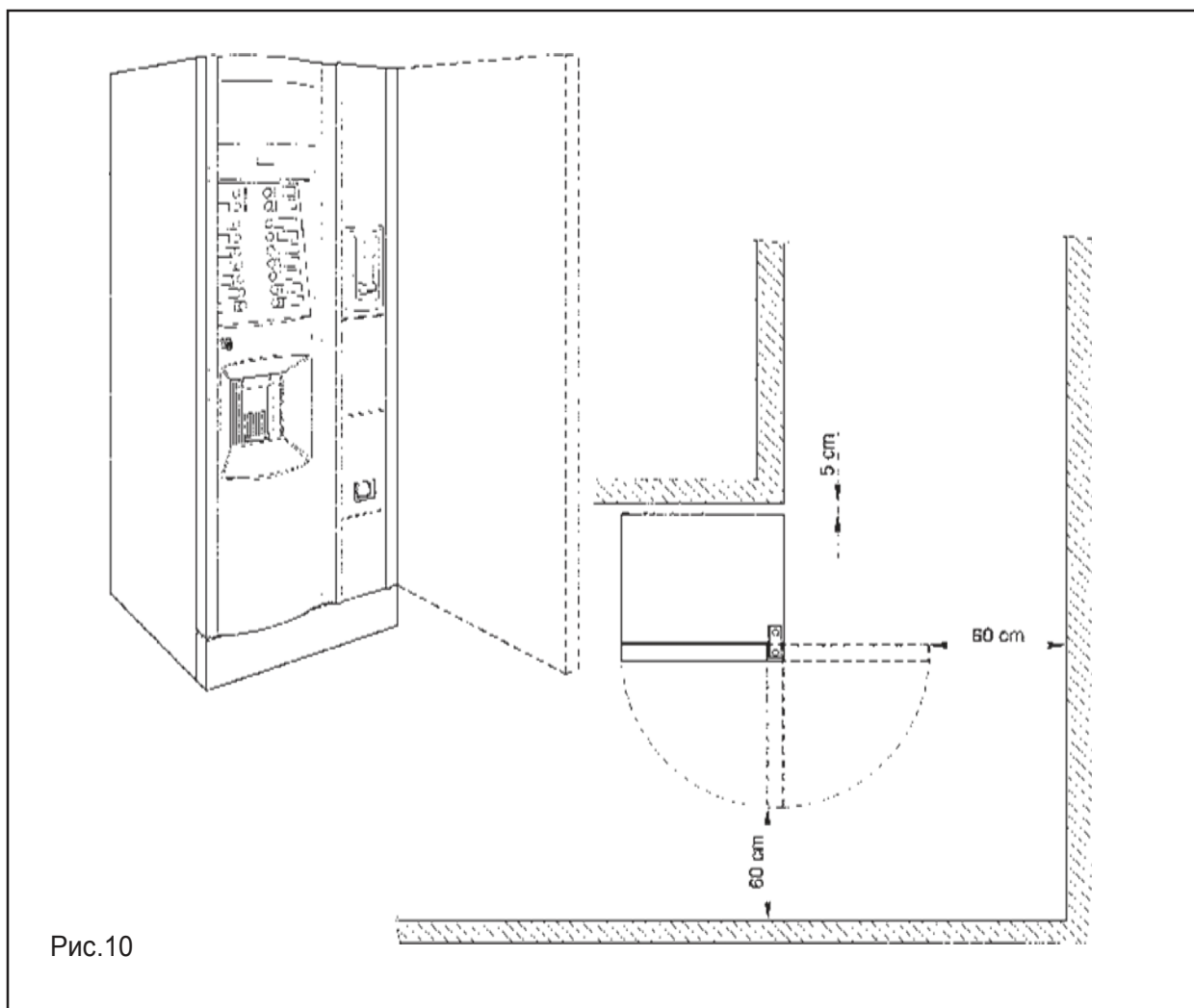


Рис.10

- Установите ТА выставив по горизонтали с помощью регулируемых ножек уже установленных на автомате (Рис.11). Убедитесь, что наклон автомата не превышает 2 градусов.



Рис.11

Компания SAECO International Group не несет никакой ответственности за неудобства в связи с несоблюдением правил установки. При установке в коридорах для эвакуации убедитесь, что автомат при открытой дверце оставляет достаточно места для прохода людей (Рис. 10).

Во избежание загрязнения пола в результате случайного разлива продуктов подстелить под ТА что-нибудь для защиты рабочей зоны.

## 6.2 Действия при получении



При получении торгового автомата, необходимо убедиться в отсутствии повреждений при транспортировке. При обнаружении сразу же предъявите претензию транспортной компании.

К автомату прилагается конверт, называемый "CUSTOMER KIT", содержимое которого перечислено на рис. 12.



Рис.12

## 6.3 Распаковка



- Освободите автомат от упаковочной пленки, разрезая ее вдоль пенопластового защитного уголка (рис. 13).

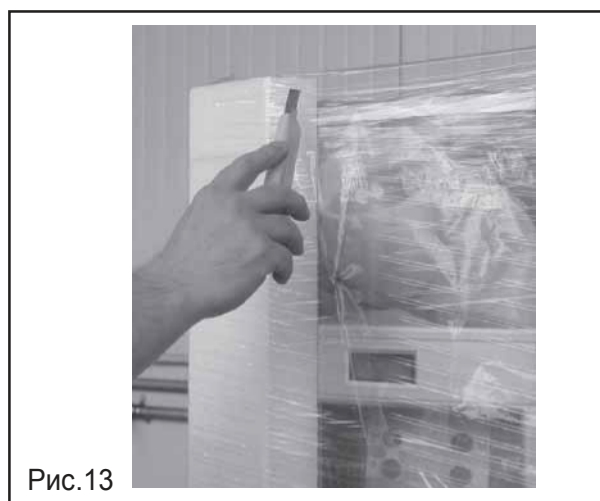
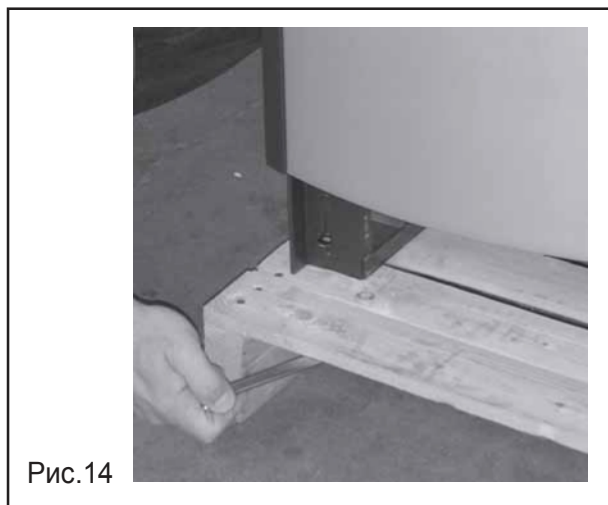
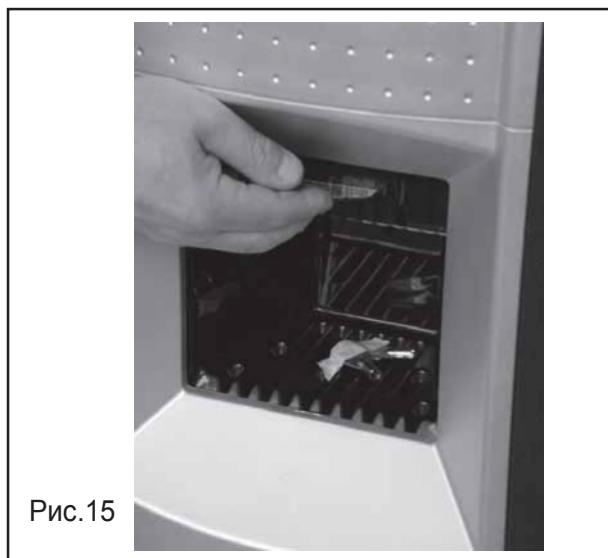


Рис.13

- Открутив крепежные винты снимите автомат с палетты (рис. 14).

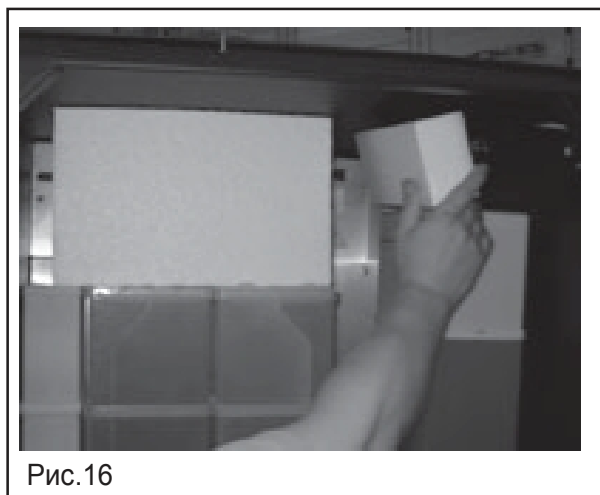


- Выньте ключи из автомата (рис. 15)



- Откройте дверь автомата и удалите с его частей и компонентов бумажный скотч.

Удалите пенопласт, фиксирующий контейнеры (рис. 16).



**Опасность!**

*Упаковочный материал является потенциальным источником опасности. Для утилизации обратитесь в соответствующую компанию.*



## 6.4 Подключение к водопроводу



При присоединении торгового автомата к водопроводу убедитесь что вода:

- питьевая (по возможности в сертифицированной лаборатории);
- имеет давление от 1.5 до 8 атм., иначе используйте насос или понижающий редуктор соответственно;
- используйте отвод с краном в доступном месте, чтобы при необходимости была возможность перекрыть воду на автомат.

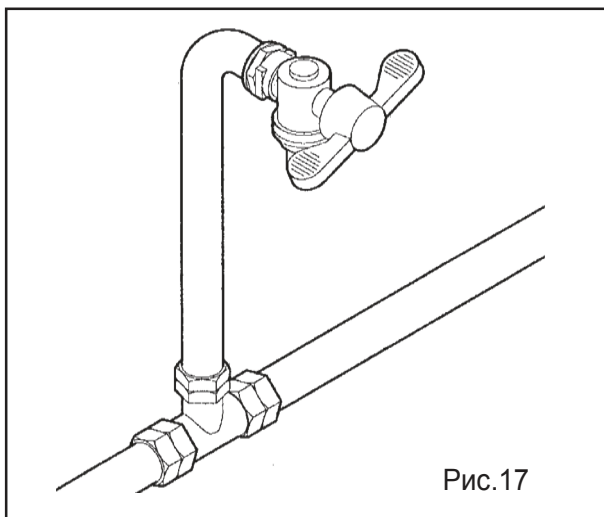


Рис.17

- Слейте предварительно через отвод воду для удаления возможных примесей и грязи (рис. 18).

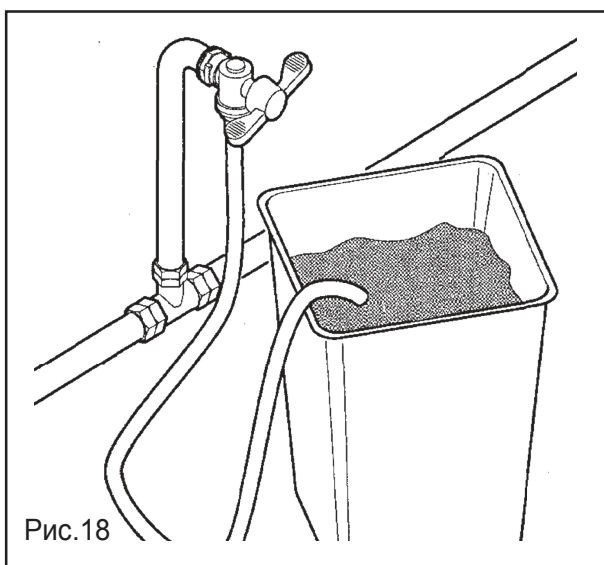


Рис.18

- Автомат соединяется с отводом медной или нейлоновой подводкой, пригодной для использования в пищевых установках и способной удержать давление водопроводной воды. Должна использоваться гибкая подводка.

- На автомате установлен разъем 3/8 дюйма.

## 6.5 Подключение к электросети



### Внимание

Торговый автомат работает от однофазной сети напряжения 230 V и защищен предохранителями 8А.

Мы предполагаем:

- флуктуация напряжения сети не должна превышать 6%;
- электропитание должно соответствовать нормам и быть исправным;
- могут быть использованы различные системы защит.

Автомат должен быть заземлен в соответствии с правилами техники безопасности.

По этой причине проконтролируйте заземляющий провод на эффективность и соответствие международным и европейским стандартам безопасности.

При необходимости проверьте заземление вызвав соответствующий персонал, компетентный в данном вопросе.

К торговому автомату прилагается шнур питания (рис. 19).

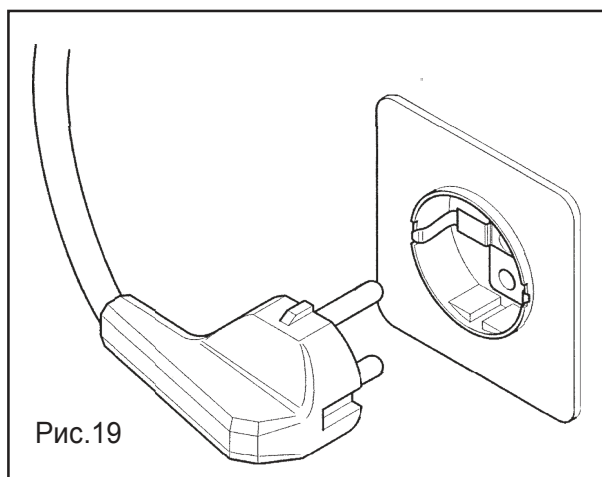
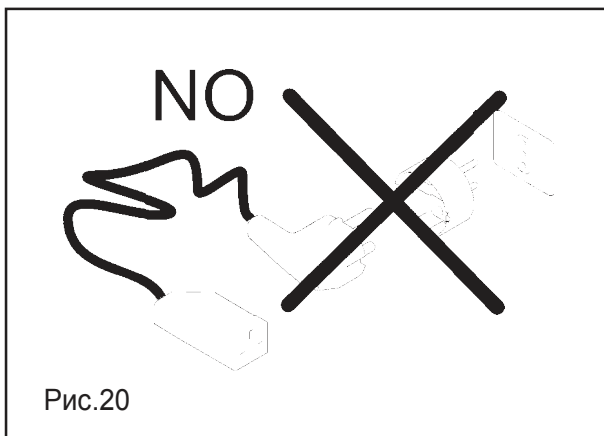


Рис.19

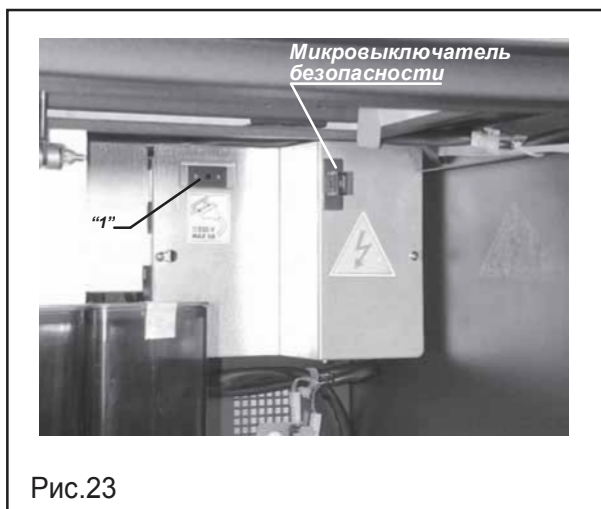
- Розетка не подходящая к вилке машины должна быть заменена.
- Использование удлинителей, переходников и многофазных розеток запрещено (рис. 20).



### 6.6 Первое включение



Машина снабжена двумя микровыключателями, которые обесточивают автомат при открытии двери или верхней крышки - см. электрическую схему.



- При необходимости активации автомата с открытой дверью необходимо вставить синий пластиковый ключ в микровыключатель двери и повернуть его на 90 градусов (рис. 21).

 **Предупреждение**

*Перед включением автомата убедитесь, что вы присоединились к водопроводу и открыли кран.*

 **Предупреждение**

*Вход сетевого шнура (1, рис. 22), а также микровыключатели внутри автомата (1, рис. 23) остаются под напряжением.*



## Опасность

*Включение автомата с открытой дверью разрешается выполнять только имеющему на это право и технически компетентному персоналу.*

Только вышеуказанный персонал должен иметь сервисные ключи от автомата.

При любом включении автомат проводит тестовый цикл самодиагностики для проверки правильного положения движущихся частей, наличия воды и других аксессуаров.

## 6.7 Установка автомата



### Важно

При первом включении автомат проводит процедуру инсталляции, заполняя водой гидравлическую часть. Для нормального автоматического прохождения данной процедуры при наличии умягчителя воды необходимо, чтобы последний был полностью заполнен и не содержал воздушных пробок.

### 6.7.1 Очистка и заполнение умягчителя воды



Перед подключением и использованием водного умягчителя нужно произвести его заполнение и очистку. Для этого подсоедините его к сети водопровода и пролейте воду не подсоединяя к автомату. После этого можно подсоединять умягчитель к автомату, для чего сделайте следующее:

- в меню «ОПЦИИ» деактивируйте инсталляцию;
- откройте верхний кран умягчителя;

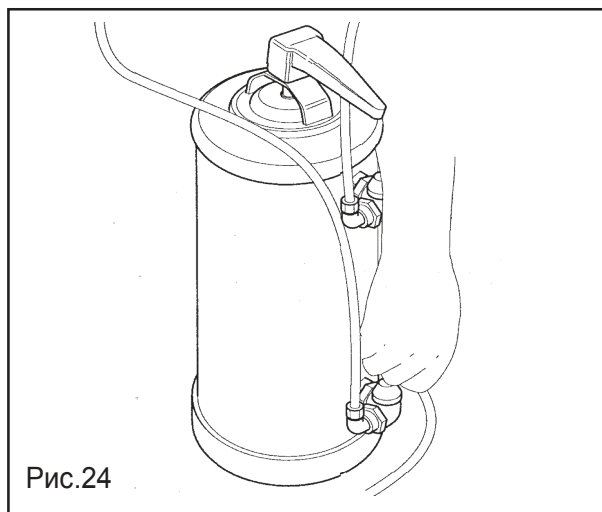


Рис.24

- включите автомат, используя тестовый ключ (Рис.21);
- подождите пока наполнится умягчитель и выключите автомат;
- закройте кран умягчителя;
- включите автомат снова;
- когда пойдет чистая вода из трубки, закройте верхний кран (рис. 25);

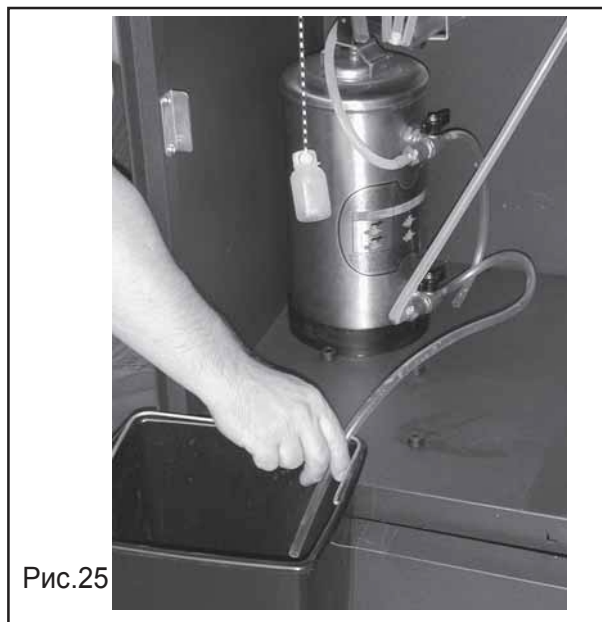


Рис.25

- выньте ключ.

### 6.7.2 Заполнение водного контура



Первоначально автомат заполняет водой бойлер растворимых продуктов, при наличии такового, и промежуточный бачок. Затем происходит заполнение основного кофейного бойлера путем приготовления двух порций двойного "АМЕРИКАНО".

#### **Важно**

Перед включением автомата и началом процедуры инсталляции:

- 1) убедитесь, что умягчитель воды полностью заполнен и не содержит воздушных пробок;
- 2) засыпьте кофейные зерна в соответствующий контейнер - это необходимо, т.к. автомат будет готовить из них две порции;
- 3) загрузите как минимум центральную часть стаканного отсека стаканами.

#### **ПРИМЕЧАНИЕ:**

Если процедура инсталляции не прошла успешно, любые дальнейшие действия не возможны. На дисплее появится надпись "**ОШИБКА ИНСТАЛЛЯЦИИ**". В этом случае устраните причину сбоя и повторите процедуру (Ч.8 - СЕРВИСНОЕ ОБСЛУЖИВАНИЕ, Устранение неполадок).

После самодиагностики автомат заполняет гидравлическую часть полностью в автоматическом режиме. На данном этапе тены бойлеров отключены. Как только автомат определил, что гидравлическая часть заполнена водой - начинается нагрев бойлеров. При этом на дисплее будет отображаться надпись - "**ИДЕТ НАГРЕВ**".

Последовательность действий:

- вставьте сервисный ключ;
- когда автомат включится, будет происходить автоматическое заполнение бойлеров пока не будет проходить процедура самодиагностики.

В ходе диагностики будут проверяться следующие устройства:

- центральное кофейное устройство (ЦУ), находится ли оно в нужном положении;
- стаканый отсек на наличие стаканов хотябы в центральной его части.

Затем во время процедуры инсталляции будет происходить следующее:

- проверка на заполнение всех бойлеров;
- готовится два двойных "АМЕРИКАНО";
- при полном заполнении гидравлической системы подается напряжение на нагрев бойлеров.

**Предупреждение**

**ВАЖНО:** Когда бойлеры заполнены целиком, произведите очистку смесителей для удаления осадка из системы подачи воды.

Н.В.: Для очистки смотрите меню "Обслуживание" (Рис.26).



Рис.26

- После выполнения этих операций подождите десять минут пока не будет достигнута рабочая температура.

**6.7.3 Очистка частей соприкасающихся с продуктами**

Промойте все части торгового автомата, контактирующие с пищевыми продуктами.

- Тщательно вымойте руки;
- приготовьте хлорсодержащий антибактерицидный моющий раствор (можно купить в аптеках) в концентрации указанной в инструкции на продукт;
- вытащите все контейнеры для продуктов из торгового автомата (Рис.27);



Рис.27

- снимите крышки контейнеров и носики контейнеров (Рис. 28). Опустите все в заранее приготовленный рнаствор.

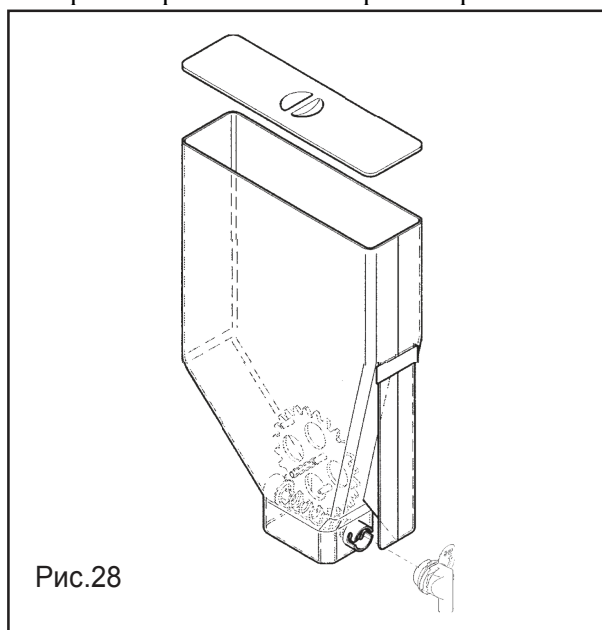


Рис.28

 **Важно**

Не опускайте шнековый конвейер в хлорсодержащий раствор, промойте его с мощным средством и тщательно сполоснуть.

- вытащите все каналы подачи растворимых продуктов, воронки для воды, смесительные емкости, смесительные крыльчатки и силиконовые трубки и опустить их в подготовленный раствор (Рис. 29);

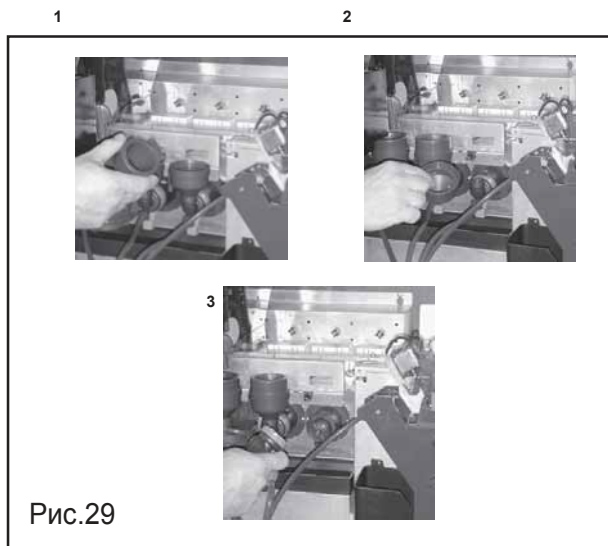


Рис.29

- ткань смоченной в растворе протрите основание смесителя (Рис. 30);

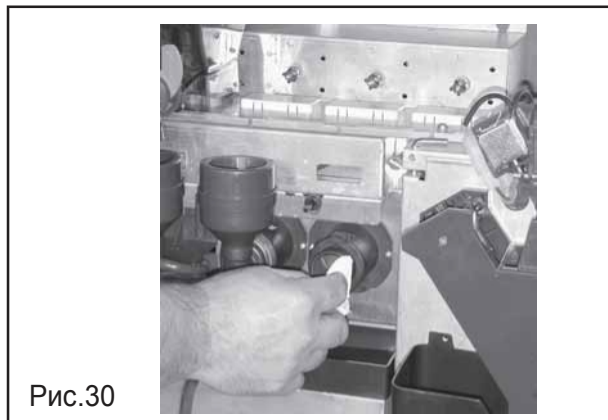


Рис.30

- оставьте все детали в растворе на время указанное на упаковке;
- выньте детали, тщательно сполосните и вытрите, а затем установите на место в автомате.

 **Предупреждение**

*Для большей безопасности проведите несколько автоматических промывок, чтобы удалить любые возможные осадки.*

**6.8 Загрузка продуктов**



**6.8.1 Заполнение контейнеров**



- Контейнеры для продуктов можно заполнить, не вынимая их из гнезд, однако при необходимо вынуть контейнер убедитесь, что выдвижная пластина выходного отверстия закрыта (Рис. 27). В частности закройте панель бункера для кофе прежде чем вынуть его.

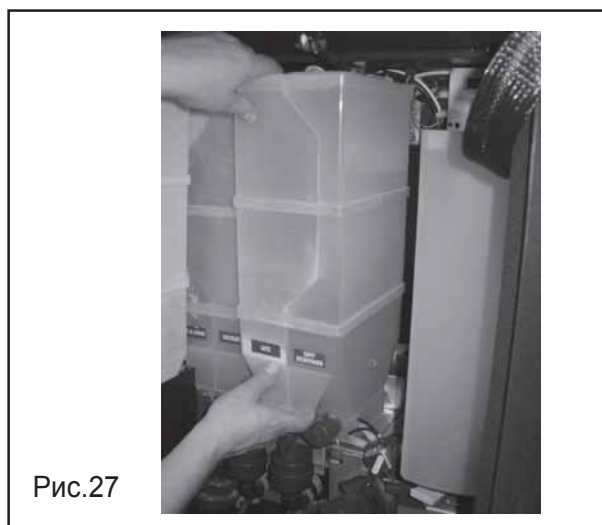


Рис.27

**Н.В.:** Контейнеры также можно заполнить не снимая их с держателей,

- Заполнить поочередно контейнеры, подняв крышку (Рис. 31).



Рис.31

Убедиться в отсутствии комков, что продукт не спрессован и не заполнен в избытке, чтобы исключить его старение. Рекомендуется заполнять контейнеры продуктом в количестве необходимом для обеспечения рассчитанного расхода между двумя заправками.

Проверьте вместимость каждого контейнера в разделе ТЕХНИЧЕСКИЕ СПЕЦИФИКАЦИИ.



### Предупреждение

- Перед использованием автомата, после заполнения продуктами, необходимо произвести приготовление 3 - 4 раз каждого растворимого продукта, чтобы заполнить незаполнившиеся объемы контейнеров и носик.
- После заполнения сахарного контейнера убедитесь, что он правильно установлен назад.

### 6.8.2 Установка лейблов



- Этикетки с названиями и ценами напитков должны быть вставлены в специальные слоты в соответствии с рис. 42

Последовательность действий:

- снимите стаканную стойку (рис. 32);



Рис.32

- вставьте этикетки в нужном порядке, заранее установив на них цены каждого напитка (рис. 33);
- установите блок для стаканов на место.

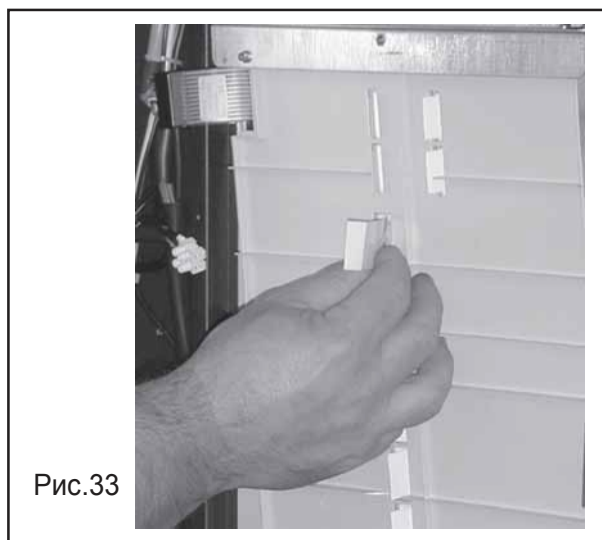


Рис.33

### 6.8.3 Загрузка стаканчиков



Используйте стаканчики, которые точно предназначены для использования в торговых автоматах. Их диаметр должен быть 70-71 мм. Не утрамбовывайте стаканчики во время загрузки.



**Важно:**

**НЕ ДОПУСКАТЬ ПОВОРОТА КОЛОНКИ ВРУЧНУЮ.**

Во время установки стаканов механизм выдачи стаканов пуст. Для его загрузки выполните следующее:

- Перед включением автомата загрузите стаканы. Большое количество не является необходимым для механизма выдачи (рис. 34).

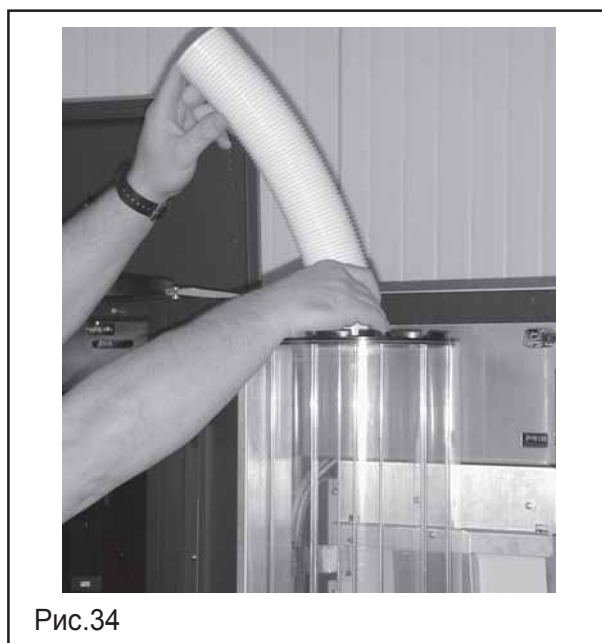


Рис.34

- вставьте сервисный ключ (рис. 21) и подождите пока стаканы не попадут в механизм выдачи.
- загрузите остальные стаканы.
- поставьте назад крышку.

#### 6.8.4 Загрузка размешивателей



- Выньте металлический груз из отсека для размешивателей (рис. 35);

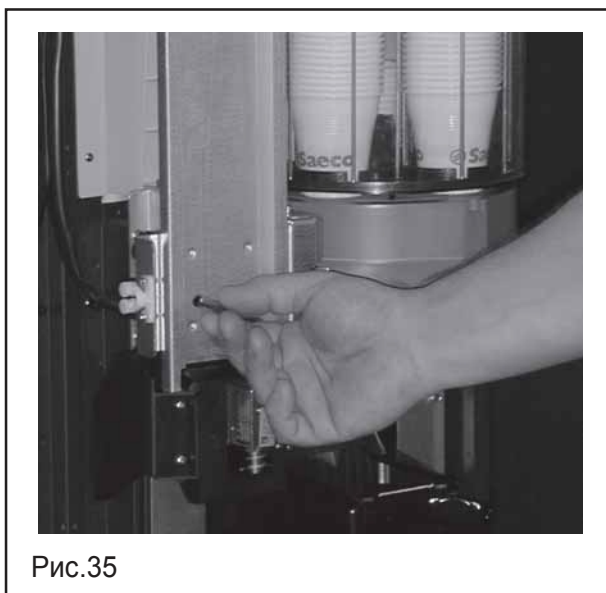


Рис.35

- Вставьте, не снимая стяжки, размешиватели в колонку, а когда они окажутся на дне разрезать стяжку (Рис. 36).



Рис.36

- По завершению заправки вставьте металлический противовес (Рис. 37).

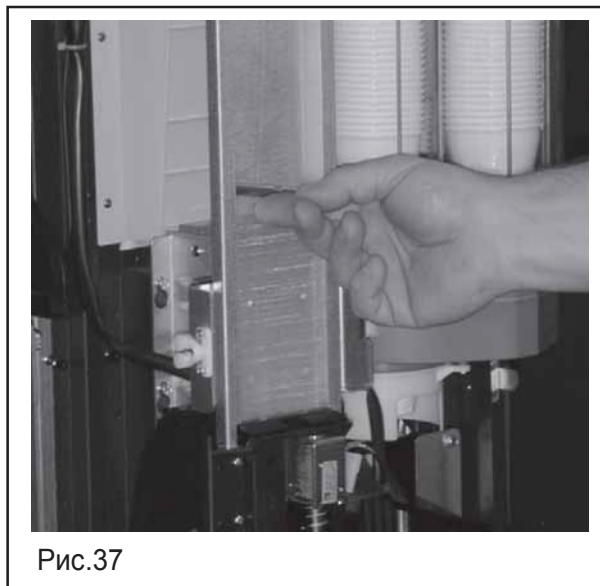


Рис.37

- Убедитесь, что размешиватели не имеют заусенцев, не погнуты и все лежат горизонтально.



### 6.8.5 Установка мешка для отходов



- Снимите канал подачи молотого кофе.
- Оберните конец мешка для отработанного кофе вокруг пружины (Рис. 38 А).
- Закрепите мешок и пружину на канале подачи отработанного кофе (Рис. 38 В).
- Вновь установите канал подачи.

**Используйте только короткие мешки не касающиеся пола торгового автомата.**



Рис.38

## 6.9 Установка платежной системы



При поставке торгового автомата, он комплектуется типом платежной системы, которая оговаривается заранее при покупке. Требуется инструкция платежной системы у компании, реализующей продажу торгового автомата. В данной инструкции описана установка монетоприемника с выдачей сдачи.

- Снимите опорный кронштейн с автомата (Рис. 39).

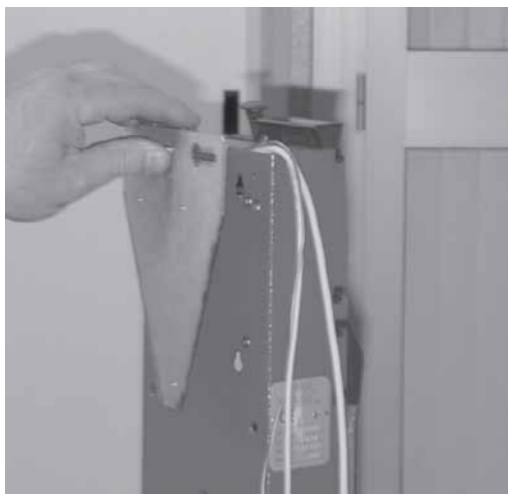


Рис.39

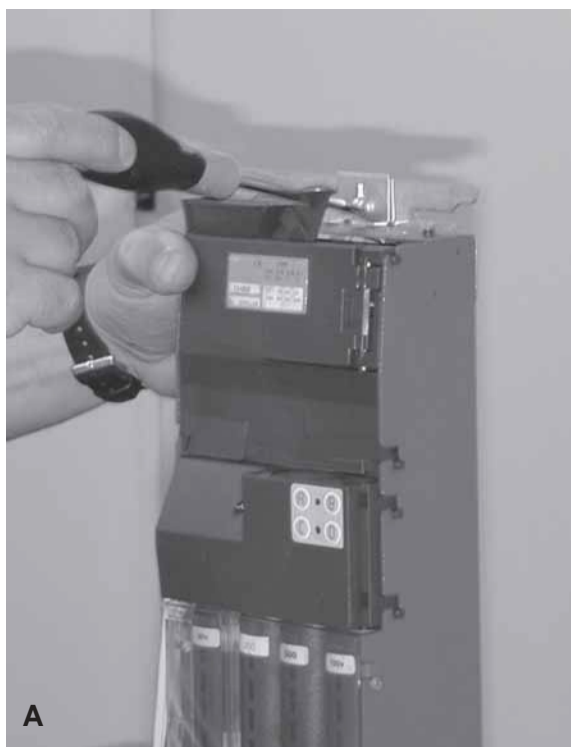
- Наденьте монетоприемник на опорный кронштейн (Рис. 40 А).
- Зафиксируйте опорный кронштейн двумя маховиками (Рис. 40 В).
- Подсоедините монетоприемник к плате центрального процессора.

**Н.В.:** Монетоприемник параллельного и MDB-протокола напрямую подсоединяются к центральной плате, при наличии EXECUTIVE-протокола присоединение происходит через поставляемые кабели данного интерфейса.

Монетоприемник питанием 12 В требует установки специальной платы, которая соединяется с центральной платой.

- Затем войдите в программирование для установки правильных уставок.

Смотрите раздел 7 «ПРОГРАМИРОВАНИЕ» чтобы проверить соответствие установок параметров с используемой системой.



А



В

Рис.40

## 7 Меню ПРОГРАММИРОВАНИЯ и ОБСЛУЖИВАНИЯ



### Важно

В этом разделе показано, как устанавливать или изменять установки программирования и технического обслуживания торгового автомата.

Поэтому его нужно внимательно прочитать и вmeshиваться, только когда полностью понята правильная последовательность операций.



### Важно

На Рис. 41 показано стандартное положение кнопок на панели двери; для четкого понимания во всех разделах делается ссылка на это стандартное расположение.

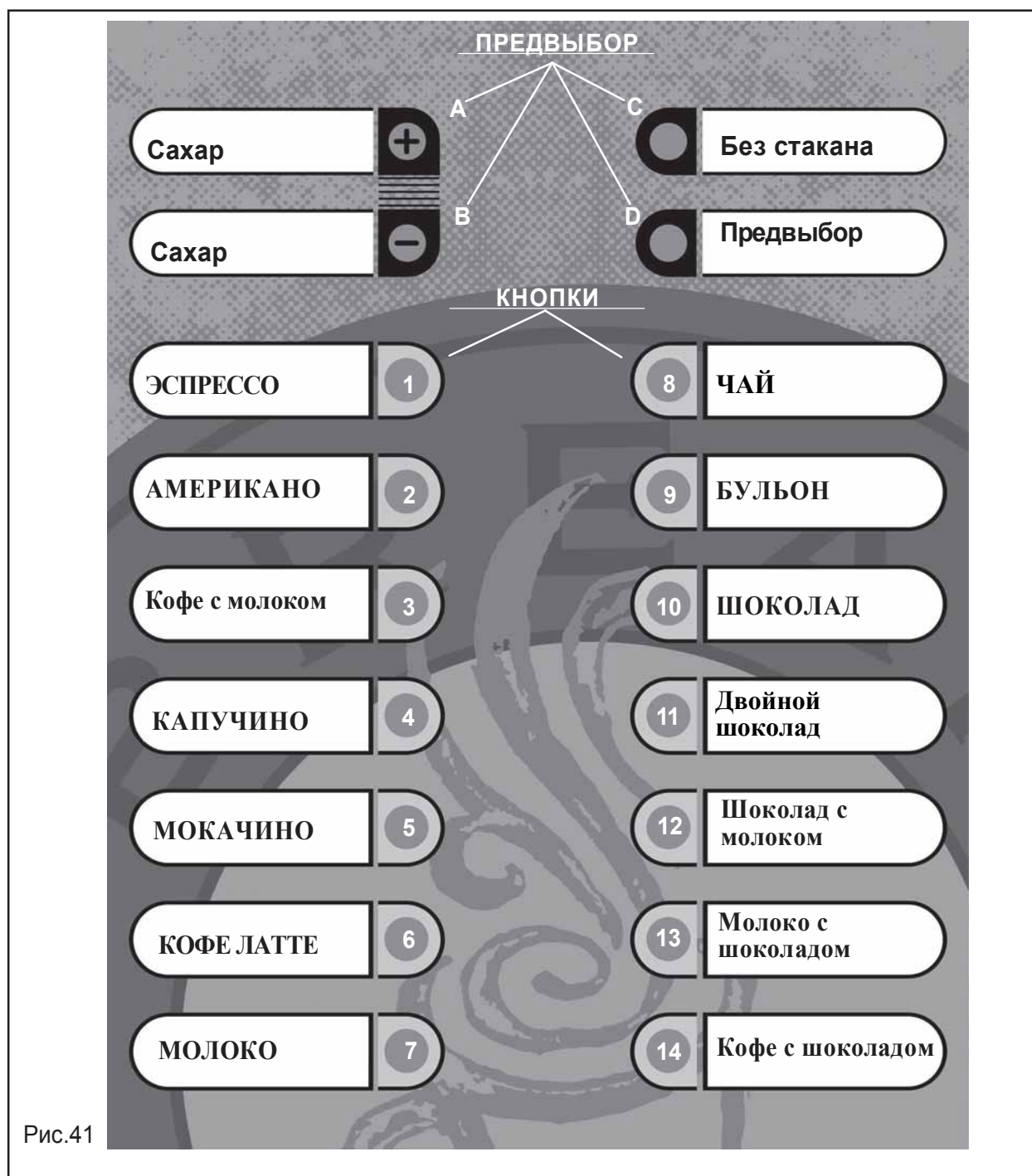


Рис.41

**Важно**

Каждая кнопка имеет двойную функцию, меняющуюся в зависимости от состояния автомата (эксплуатация или программирование).

В режиме эксплуатации кнопки имеют следующие функции:

**Кнопка сахара “+” (А - Рис. 41)**

Увеличивает количество сахара для выбранного напитка. Нажимайте кнопку до выбора напитка.

Выбор действует в течение 8 секунд.

**Кнопка сахара “-” (В - Рис. 41)**

Уменьшает количество сахара для выбранного напитка. Нажимайте кнопку до выбора напитка.

Выбор действует в течение 8 секунд.

**Кнопка «БЕЗ СТАКАНА» (С - Рис. 41)**

См. функцию кнопки стаканчиков в разделе программирования.

**Кнопка «ПРЕДВЫБОР» (D - Рис. 41)**

См. функцию кнопок быстрорастворимых продуктов в разделе программирования.

**Кнопки с 1 по 14 (Рис. 41)**

Нажатием этих кнопок выдаются запрограммированные напитки.

*При активированном предварительном выборе доступна новая группа напитков (с 17 по 30), что увеличивает до 30 количество напитков (или рецептов) выдаваемых торговым автоматом.*

**7.1 Описание кнопок платы ЦПУ**

Электронная плата центрального процессора имеет три кнопки, позволяющие выполнять операции по программированию или обслуживанию (Рис. 42).

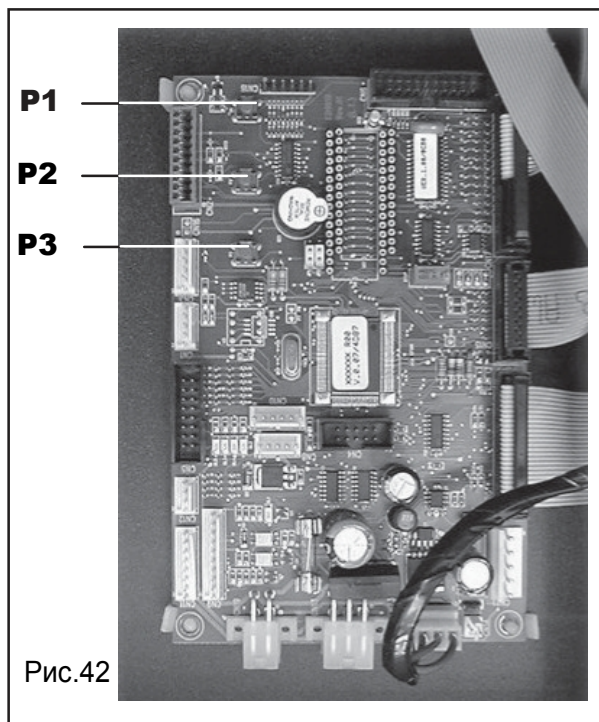


Рис.42

**Кнопка P1 (Рис. 42)**

Это ключ доступа к меню программирования. Для выхода из меню нажать его еще раз.

**Кнопка P2 (Рис. 42)**

Это ключ доступа к меню обслуживания. Для выхода из меню нажать его еще раз.

**Кнопка P3 (Рис. 42)**

Если нажата при пуске машины, позволяет пропустить фазу нагрева и перейти непосредственно в режим "АВТОМАТ ГОТОВ".

Если нажата при нормальной эксплуатации, это позволяет бесплатную выдачу продукта только при условии, что установлено 'Да' в функции "КНОПКА «БЕСПЛАТНО»" (см. абзац 7.3.2).

## 7.2 Описание кнопок меню

Для навигации по меню торгового автомата используются описываемые ниже кнопки.

### Кнопка сахара “+” (А - Рис. 41)

Нажмите эту кнопку для доступа к следующей записи того же уровня меню. Если нажать после запроса изменения установки, происходит увеличение значения этого параметра.

### Кнопка сахара “-” (В - Рис. 41)

Нажать эту кнопку для доступа к предыдущей записи того же уровня меню. Если нажать после запроса изменения установки, происходит уменьшение значения этого параметра.

### Кнопка «БЕЗ СТАКАНА» (С - Рис. 41). Ввод.

Нажатием этой кнопки обеспечивается доступ к следующему уровню меню программирования или обслуживания. Возможно также изменение или подтверждение значений записей в меню программирования или обслуживания.

### Кнопка «ПРЕДВЫБОР» (D - Рис. 41): ОТМЕНА

Нажатием этой кнопки обеспечивается доступ к предыдущему уровню меню программирования или обслуживания. Можно также избежать сохранения измененных значений.

## 7.3 Описание меню

### ВХОД В МЕНЮ «ПРОГРАММИРОВАНИЕ»

Открыть дверь, вставить тестовый ключ (Рис. 21) и нажать кнопку **P1** на плате центрального процессора (Рис. 42) для входа в меню программирования.

При отсутствии пароля происходит непосредственно вход в меню программирования.



#### Важно

Если на автомате был установлен пароль для входа в меню программирования, на дисплее появляется “ПАРОЛЬ 0000” с мигающим курсором на первой цифре.

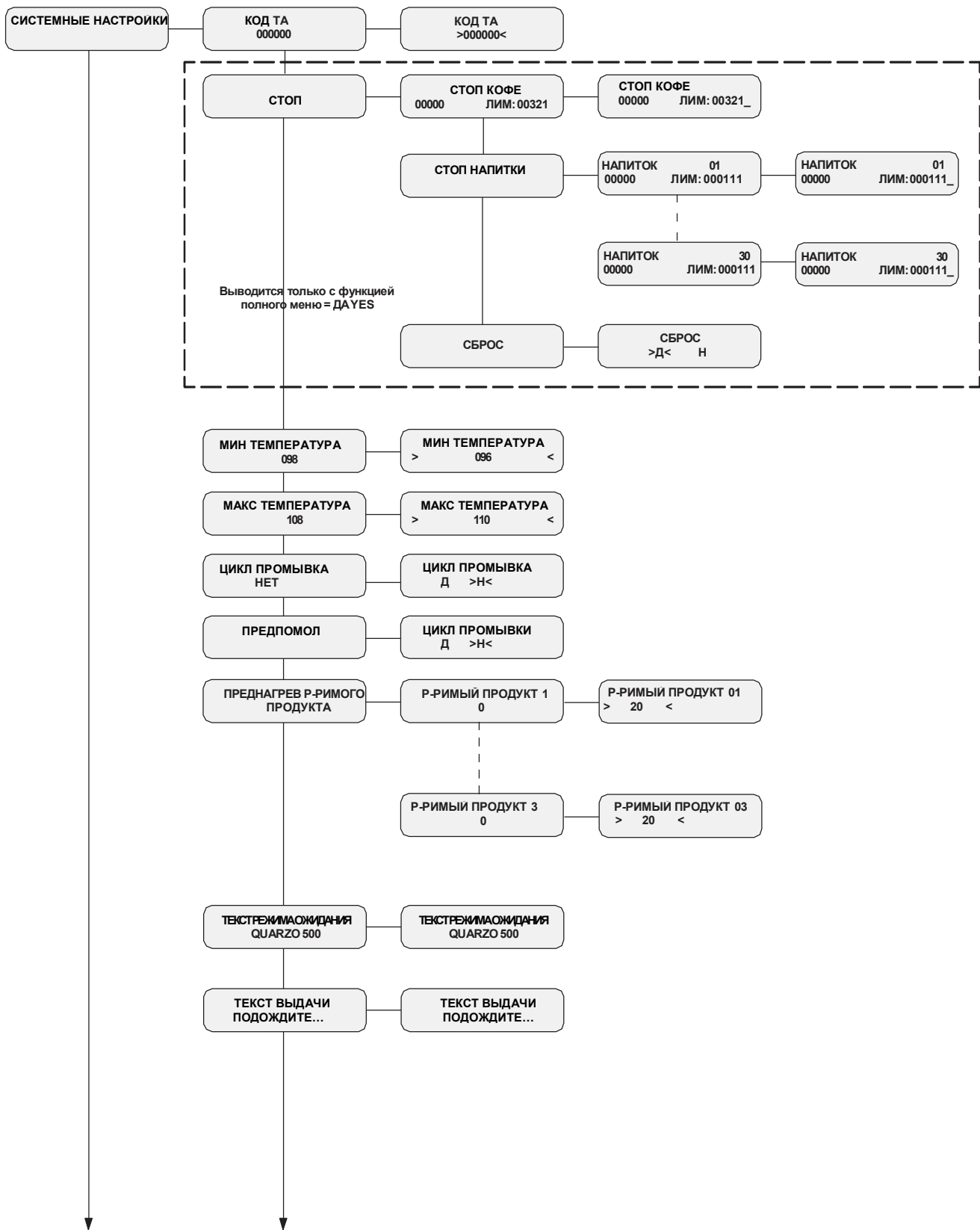
Теперь нужно ввести пароль используя кнопки + и -. Введенная цифра подтверждается нажатием кнопки ENTER.

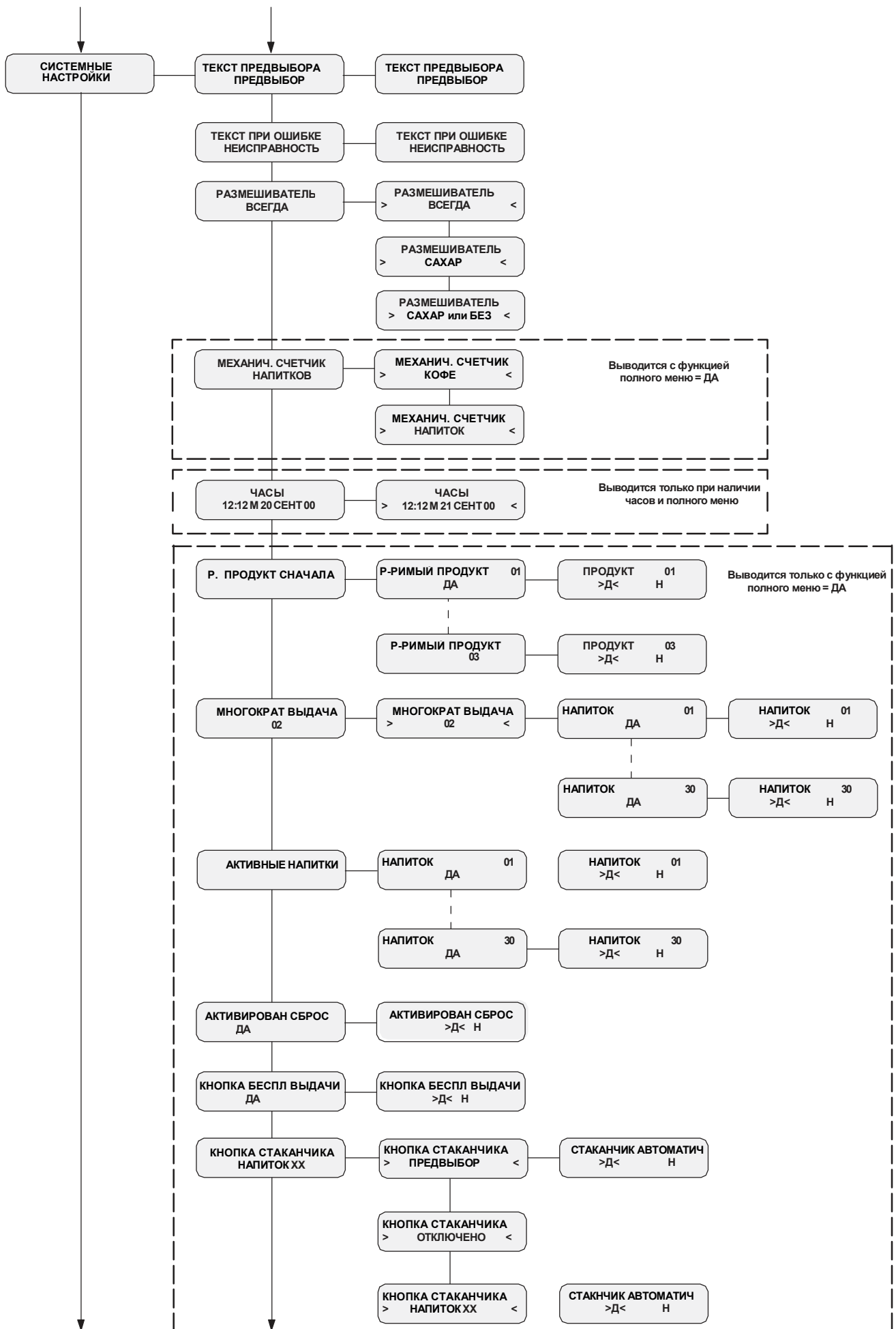
Для выхода из меню программирования и перехода к нормальной эксплуатации автомата выполните следующие действия:

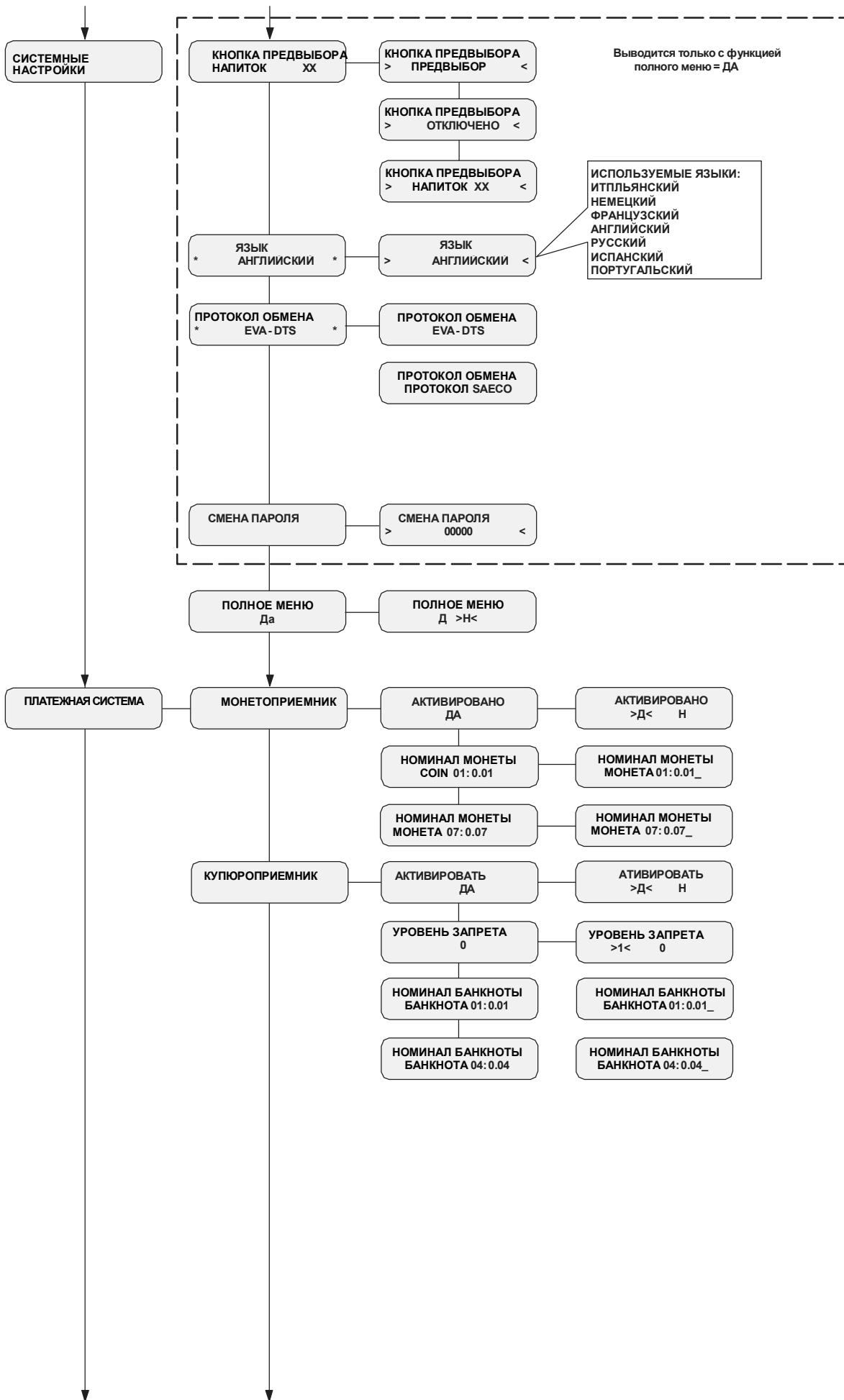
- Снова нажать кнопку **P1**.
- Вынуть ключ из аварийного выключателя, чтобы отключить автомат.
- Закрыть дверь и дождаться завершения цикла самодиагностики.

Ниже приводится структура меню программирования:

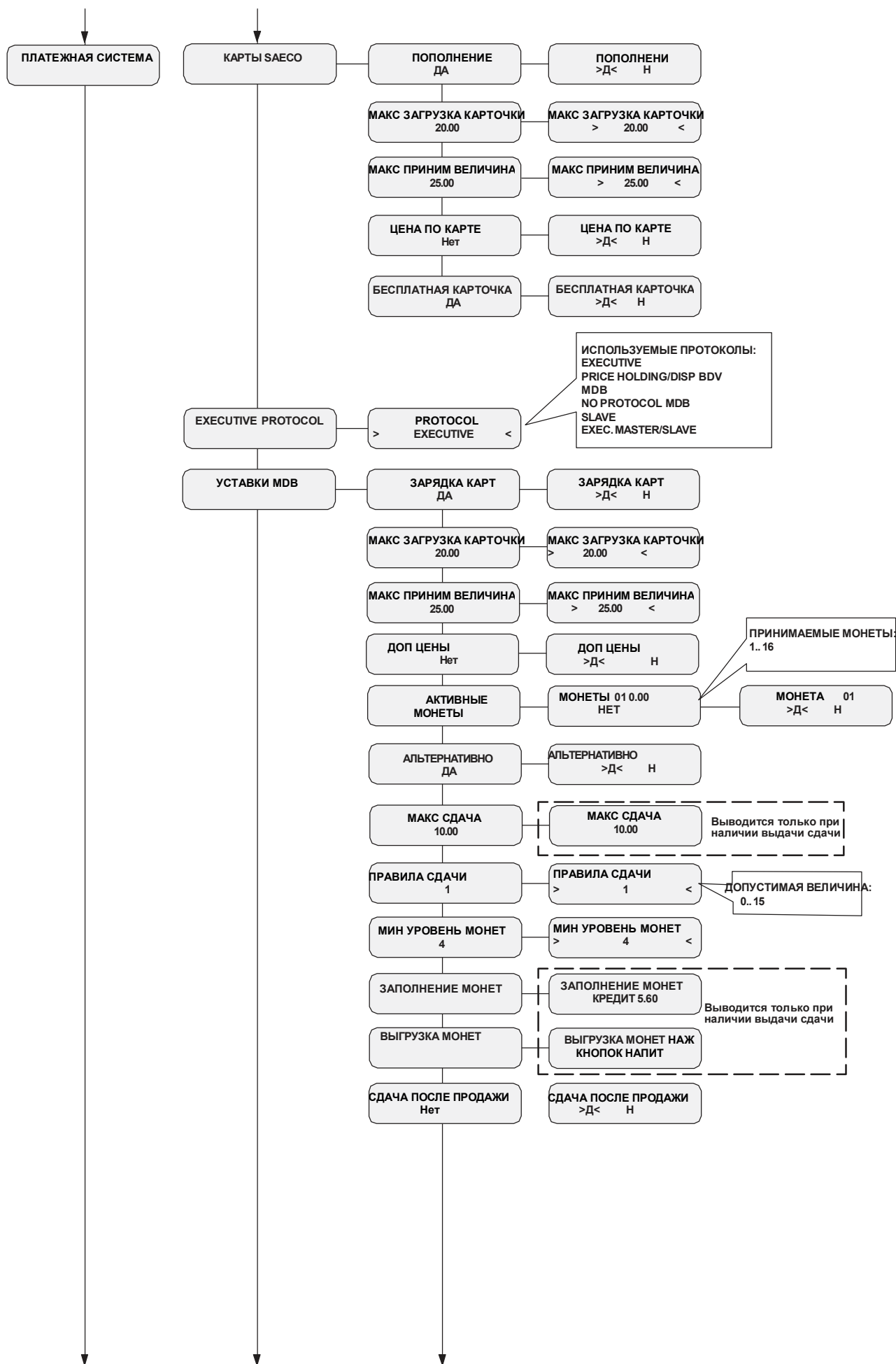
## Структура меню программирования

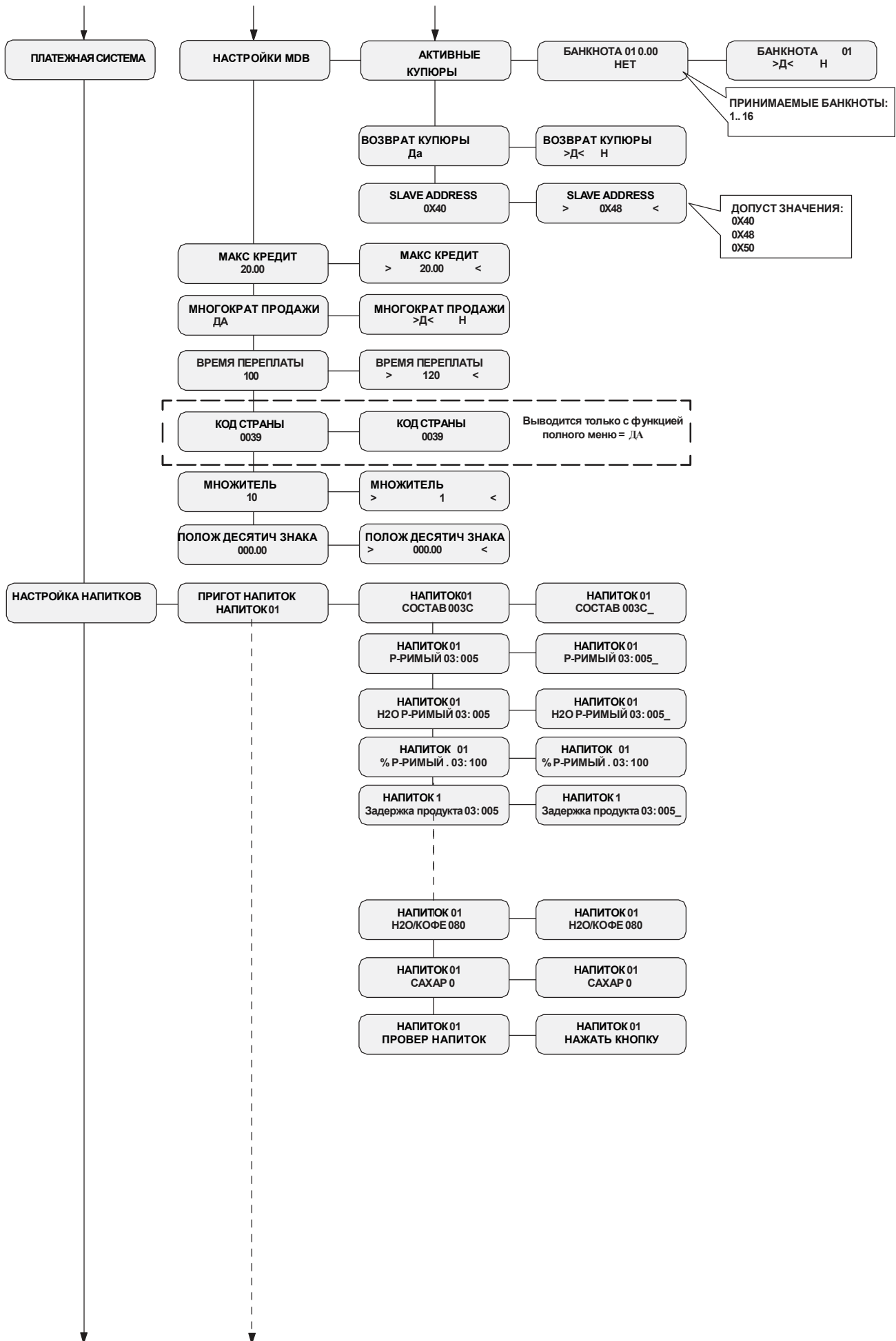


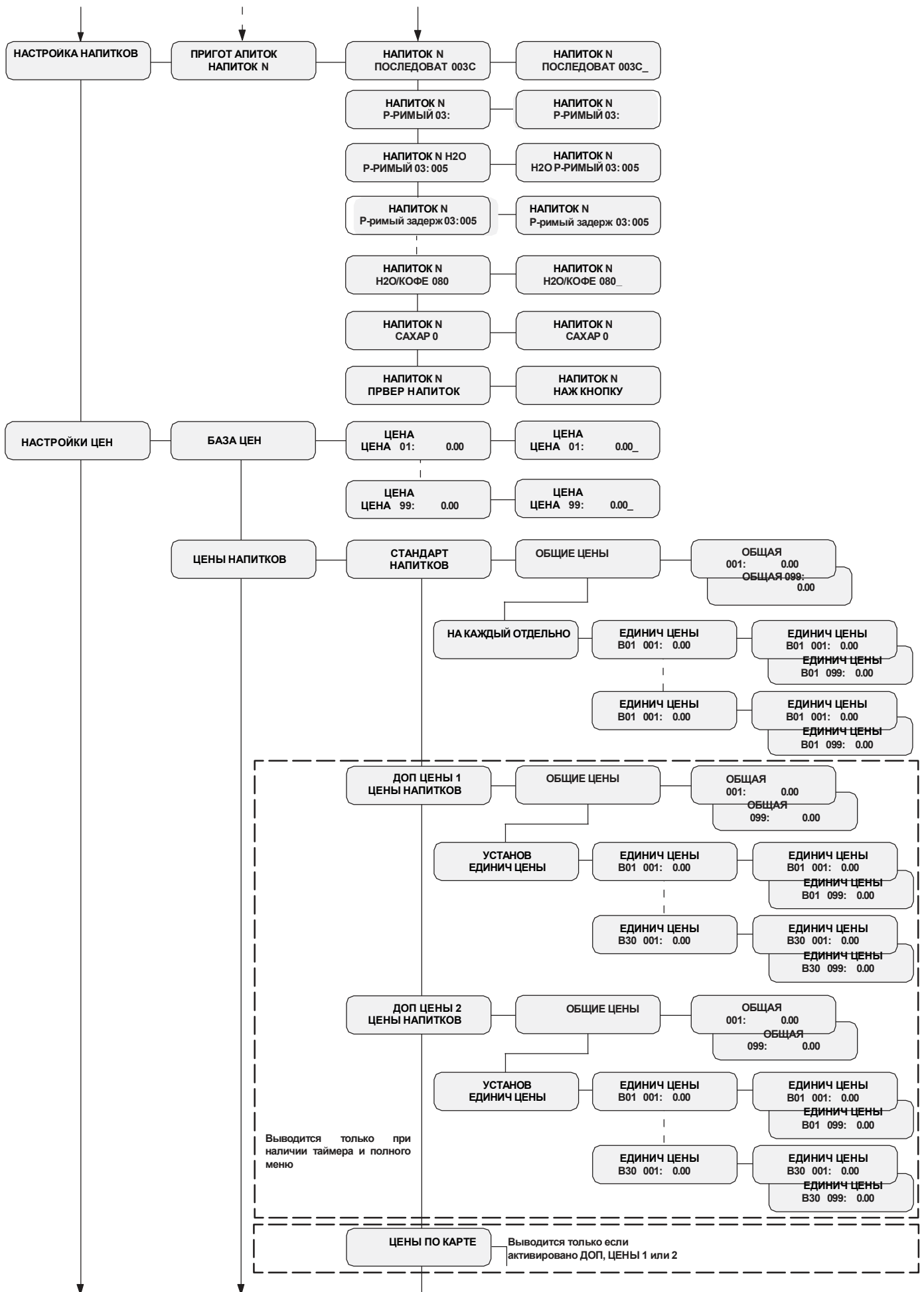


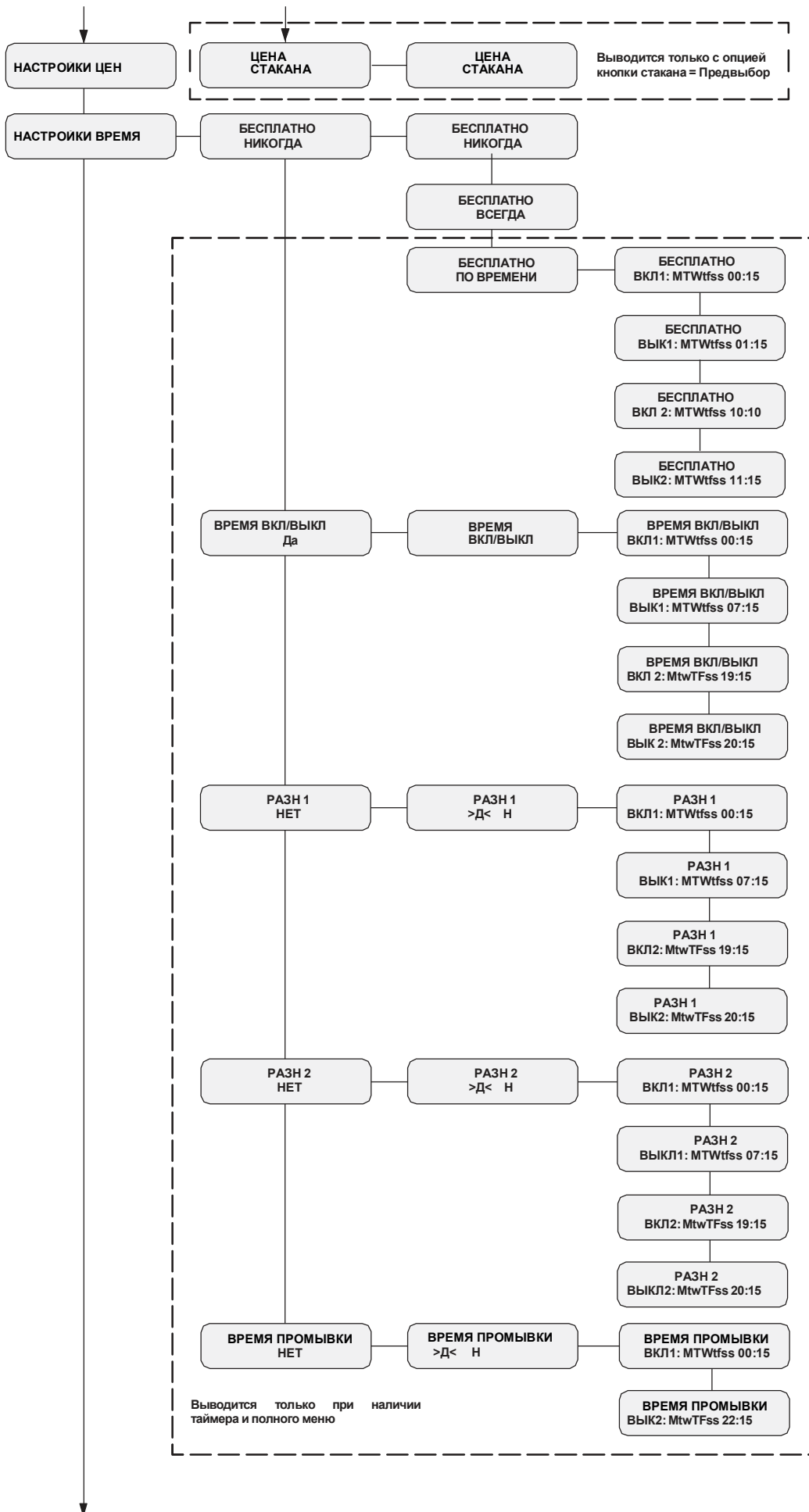












### 7.3.1 Пример программирования

Пример установки параметра. Для установки ЦЕНЫ уровня 2 на 2,50, следует:

- Войти в меню программирования как описано в пункте 7.3, если не требуется пароль, появится надпись «СИСТЕМНЫЕ НАСТРОЙКИ»
- Прокрутить меню до появления «НАСТРОЙКИ ЦЕН» с помощью кнопки +.
- Нажать кнопку ВВОД (появляется «ЗНАЧЕНИЯ ЦЕН»).
- Снова нажать ВВОД, появляется следующее сообщение:

ЗНАЧЕНИЯ ЦЕН	
ЦЕНА 001:	0,50

- Прокрутить меню с помощью клавиши + до появления «ЦЕНА 02».

ЗНАЧЕНИЯ ЦЕН	
ЦЕНА 002:	0,50

- Нажать кнопку ВВОД (курсор мигает на изменяемом значении).
- Уменьшить или увеличить значение с помощью кнопок «+» или «←» или до появления 2.50, а затем нажать ВВОД для подтверждения нужного значения (курсор исчезает).

ЗНАЧЕНИЯ ЦЕН	
ЦЕНА 002:	2,50

### 7.3.2 Описание пунктов меню

#### СИСТЕМНЫЕ НАСТРОЙКИ

Меню СИСТЕМНЫЕ НАСТРОЙКИ имеет следующие элементы:

##### - Код ТА

Для присвоения идентификационного кода торговому автомату.

##### - СТОП (появляется только при активированной опции “Полное меню”)

Для установки лимита выдачи максимального количества напитков или кофе. При достижении лимита торговый автомат прекращает выдачу соответствующего продукта. Для возобновления выдачи следует сбросить лимит (см. ниже).

Первая цифра слева (“00000”) показывает количество продукта выданного с момента последнего сброса.

Цифра, перед которой стоит “ЛИМ”, показывает максимальное выдаваемое количество напитков или кофе (изменяемая величина).

Пример:

НАПИТОК	4
00000	ЛИМ:000445

##### • Стоп кофе

Для установки максимального количества стаканчиков кофе, которые готовятся до остановки выдачи.

##### • Стоп напитки

Для установки максимального количества отдельных напитков, которые готовятся до остановки выдачи.

##### • Сброс

Для сброса всех счетчиков лимита, относящихся к функциям СТОП.

##### - Мин. температура

Для установки температуры, поддерживаемой торговым автоматом в течение нескольких минут после выдачи напитка. Установленное значение выводится в градусах Цельсия.

##### - Макс. температура

Для установки температуры, до которой доводится торговый автомат через некоторое время после последней выдачи, для компенсации естественного снижения температуры в гидравлических контурах. Установленное значение выводится в градусах Цельсия.

**- Промывка**

Для автоматической промывки смесительных емкостей. Автоматическая промывка проводится следующим образом:

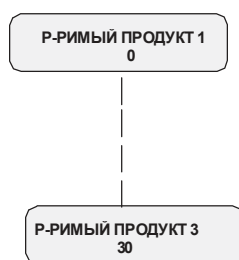
- первая промывка проводится через 10 минут после достижения состояния «автомат готов»;
- при необходимости следующая промывка проводится через 7 часов после последнего приготовления.

**- Предпомол**

Для предварительного помола порции кофе.

**Преднагрев р.продукта**

Можно выбрать растворимые продукты, для которых активируется функция предварительного нагрева воды. При этом автомат подает воду через диспенсер выбранного продукта. Выбор растворимого продукта осуществляет пользователь, определяя количество используемой воды в миллилитрах (мл).



Пример:

установки на рисунке обеспечивают преднагрев растворимого продукта 1 с 10 единицами воды и не предусматривает его для растворимого продукта 2.

Нагрев растворимого продукта происходит если:

- прошло 3 минуты после последней работы миксера соответствующего диспенсера;
- в настройке напитков используется вода в количестве < 50 единиц.

**- Текст при ожидании**

Для выбора сообщения, появляющегося на дисплее, когда автомат находится в режиме стандартной эксплуатации.

**- Текст при выдаче**

Для установки сообщения появляющегося на дисплее при выдаче продукта.

**- Текст при предвыборе**

Для установки сообщения появляющегося на дисплее при активации режима предварительного выбора.

**- Текст при ошибке**

Для установки сообщения появляющегося на дисплее при остановке автомата из-за неполадки.

**- Размешиватель**

Для выбора режима выдачи размешивателей.

- РАЗМЕШИВАТЕЛЬ ВСЕГДА – размешиватель выдается в любом случае.
- РАЗМЕШИВАТЕЛЬ САХАР – размешиватель выдается только для напитков с сахаром.
- РАЗМЕШИВАТЕЛЬ САХАР или БЕЗ – размешиватель выдается со всеми напитками, обычно выдаваемыми с сахаром даже при заказе без сахара.

**Мех. Счетчик (“СМ”)**

Для выбора подсчета с помощью 24В постоянного тока счетчика (дополнительно – подсоединяется к плате центрального процессора) количество выданных порций кофе или всех напитков.

**- Часы (доступно при наличии таймера)**

Для установки времени (часов, минут), дня недели, месяца и года.

**- Р.продукт сначала («СМ»)**

Для выбора р-римоного продукта подаваемого до подачи воды.

Этот цикл варки выполняется, только если количество растворимого продукта менее 34.

- **Многократная продажа** (“СМ”)

Для выбора напитков для многократной выдачи и максимального количества выдаваемых напитков. Верхняя строка та же как для всех последующих операций, а в нижней показано количество последовательно выдаваемых напитков. Значение в диапазоне от 2 до 8.

- **Активные напитки** (“СМ”)

Активирует или отключает кнопки выбора напитков.

При нормальной эксплуатации сообщение НЕ ДОСТУПНО (“NOT AVAILABLE”) появляется при нажатии отключенной кнопки.

- **Сброс активный** (“СМ”)

Для сброса (“СБРОС”) данных в меню обслуживания (СТАТИСТИКА) (см. раздел 7.3.2).

- **Кнопка «бесплатно»** (“СМ”)

Для активации кнопки РЗ (Рис. 42, Поз. “3”) платы центрального процессора для бесплатной выдачи продукта в режиме нормальной эксплуатации.

- **Кнопка «стакан»** (“СМ”)

Для программирования кнопки CUP BUTTON (С - Рис. 41) в трех режимах:

А. **«ПРЕДВЫБОР»:** при выборе этой опции напиток выдается без стаканчика при нажатии кнопки Стаканчик до выбора напитка. После нажатия кнопки предвыбора у пользователя есть 8 секунд для выбора нужного продукта. Через 8 секунд предвыбор отменяется.

В. **«НАПИТОК 15»:** Кнопка работает, как и все остальные кнопки выбора напитков на панели. Ей соответствует напиток номер 15.

С. **«ОТКЛЮЧЕНО»:** кнопка отключена.

- **Кнопка «предвыбор»** (“СМ”)

Для программирования кнопки предвыбора (D - Рис. 41) в трех режимах:

А. **«ПРЕДВЫБОР»:** при нажатии этой кнопки автомат выдает сообщение о предвыборе и становится доступной другая группа напитков (от 17 до 30), что увеличивает до 30 количество напитков (или рецептов) выдаваемых торговым автоматом.

**Пример:**

*при нажатии кнопки “напиток 02” после нажатия кнопки Предвыбор автомат выдает напиток 18 вместо напитка 02.*



**Важно**

При этой конфигурации необходимо установить новую группу доступных напитков (смотрите меню ПРИГОТОВЛЕНИЕ НАПИТКОВ).

В. **«НАПИТОК»:** кнопка работает как и кнопки выбора напитков на панели. Ей соответствует напиток 16.

С. **«ОТКЛЮЧЕНО»:** кнопка отключена.

- **Язык** (“СМ”)

Выбор языка используемого в торговом автомате. Имеются языки: итальянский, английский, французский, немецкий, испанский, португальский и русский.

- **Протокол обмена** (“СМ”)

Для выбора использования серийного порта платы центрального процессора.

Возможные варианты:

1. **Протокол Saeco:** серийный протокол используется для взаимодействия с ПК через протокол Saeco (нужен дополнительный адаптер для подсоединения ПК).

2. **EVA-DTS:** серийный протокол используется для передачи данных через RS232 или ИК (в обоих случаях нужны дополнительные адаптеры)

Подробности смотрите в соответствующих дополнительных инструкциях.

### - Изменить пароль (“СМ”)

Для установки или изменения действующего пароля. Пароль – число в диапазоне 0001-65536. Число 0000 (по умолчанию) означает отсутствие пароля. Для установки пароля использовать кнопки «+» и «-», для подтверждения нажать **ВВОД**.



### **Рекомендуемые действия**

Для ускорения ввода цифр пароля кнопки выбора напитков (01, 02, 03 и т.д.) приписаны следующие значения:

Кнопка	Значение
1	+10
2	-10
3	+100
4	-100
5	+1000
6	-1000

Пример: Для установки значения 2312 необходимо нажать:

- кнопку выбора напитка **5**, дважды;
- кнопку выбора напитка **3**, три раза;
- кнопку выбора напитка **1**, один раз;
- + кнопку, 3 раза;
- нажать **ВВОД** для подтверждения.

### - Полное меню

Позволяет выбрать доступ к пунктам меню программирования полностью или частично. Полностью все параметры отображаются только в случае установки «Да».

### **ПЛАТЕЖНАЯ СИСТЕМА**

Меню ПЛАТЕЖНАЯ СИСТЕМА имеет следующие параметры:

#### - Монетоприемник

Для активации параметров параллельного и механического монетоприемника, механизма отбраковки и выбора значений определяемых для каждой тубы для монет.

#### - Доступно

Установкой:

“Д” – контроль параллельного и механического монетоприемника и механизма отбраковки активирован.

“Н” – все параллельные монетоприемники подсоединенные к торговому автомату отключены.

#### - Значения монет

Для определения стоимости монет, подаваемых в торговый автомат из параллельных и механических монетоприемников и механизма отбраковки.

В приводимой ниже таблице показаны комбинации туба/система оплаты.

Канал	Платежная система
1	Параллельный монетоприемник
2	Параллельный монетоприемник
3	Параллельный монетоприемник
4	Параллельный монетоприемник
5	Параллельный
6	монетоприемник/механический монетоприемник
7	Механизм отбраковки/механический монетоприемник

#### - Купюроприемник

Для активации параметров параллельного купюроприемника и выбора значений приписываемых отдельным каналам банкнот.

#### - Активация

Установкой:

- “Д” – управление параллельным купюроприемником активировано.
- “Н” – все параллельные купюроприемники, подсоединенные к автомату отключены.



### - Уровень запрета

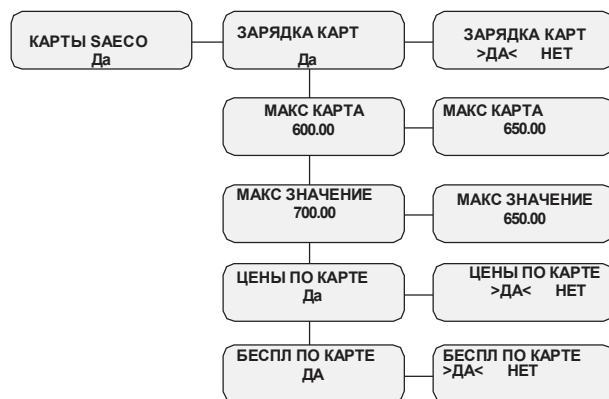
Для установки активного уровня запрета купюроприемника.

### - Номинал банкнот

Для установки номинала банкнот поступающих в торговый автомат из параллельного купюроприемника.

### - Карты Saeco

Если модуль карт Saeco (автоматически определяется торговым автоматом) установлен, следующие записи добавляются к меню программирования ПЛАТЕЖНАЯ СИСТЕМА:



Описание записи:

### • ЗАРЯДКА КАРТ:

Для активации или отключения любых операций пополнения карточки Saeco. При установке НЕТ - торговый автомат будет только снимать деньги с карточек Saeco.

### • МАКС КАРТА

Для установки максимального уровня кредита. после которого операции пополнения (если активировано) не доступны. Установив - 20.00, кредит торгового автомата преводится на карточку, если сумма не превышает 20.00.

### • МАКС ЗНАЧЕНИЕ КАРТЫ

Для установки максимального уровня кредита, выше которого карточка отвергается системой. При установке - 25.00 торговый автомат не принимает все карточки превышающие это значение. При обнаружении такой карточки на дисплее показывается не кредит, а “-----” и продажи не производятся.

### • ЦЕНА ПО КАРТЕ

Для обеспечения применения различной стоимости, если карточка используется для оплаты. Установив - ДА появляется новое сообщение меню в НАСТРОЙКА ЦЕН, позволяющее уровень цены применимой к продукту (напитку или закуске) при оплате карточкой.

### • БЕСПЛАТНО ПО КАРТЕ

Для активации или отключения использования бесплатных сервисных карточек. При установке - НЕТ бесплатная сервисная карточка не принимается торговым автоматом



### - Протокол

Для выбора протокола, используемого торговым автоматом для диалога с установленной на нем системой оплаты:

- **EXECUTIVE** протокол;
- **PRICE HOLDING** протокол;
- **BDV** протокол;
- **MBD** протокол;
- **NO PROTOCOL** (нет серийного протокола);
- **MDB SLAVE** (торговый автомат работает как ведомый по отношению к другому);
- **MASTER/SLAVE** (торговый автомат работает как ведущий относительно другого автомата и/или устройства);

Установка **NO PROTOCOL** используется если автомат не оборудован системой оплаты, работающей с одним из протоколов предусмотренных в других уставках (**EXECUTIVE, PRICE HOLDING, BDV, MBD** о **MDB SLAVE**). Эта уставка нужна, т.к. VM постоянно проверяет наличие диалога с предусмотренной системой оплаты. Если VM обнаружит отсутствие диалога, на дисплее появляется сообщение об этой ошибке “НЕТ СВЯЗИ”.

### - НАСТРОЙКИ MDB

Для доступа к определенным функциям MDB протокола.

#### • **ЗАРЯДКА КАРТ**

Активирует или отключает любые операции пополнения MDB карточек. При установке НЕТ торговый автомат снимает деньги только с MDB карточек.

#### • **МАКС КАРТА**

Для установки максимального пополнения кредита, свыше которого все операции по пополнению (если активировано) отменяются. При установке 20.00 кредит с торгового автомата переводится на карточку если сумма не превышает 20.00.

#### • **МАКС ЗНАЧЕНИЕ КАРТЫ**

Для установки максимального уровня кредита, выше которого карточка не принимается системой. При установке 25.00 торговый автомат не принимает все карточки, превышающие это установленное значение. При обнаружении такой карточки на дисплей выводится не кредит, а сообщение “-----” и продажа не производится.

#### • **ЦЕНЫ ПО КАРТЕ**

Для применения разных цен если для оплаты используется карточка. При установке НЕТ появляется новая запись в меню НАСТРОЙКИ ЦЕН, обеспечивающая установку цены применимой к (напитку или снеку) при оплате карточкой.

#### • **АКТИВНЫЕ МОНЕТЫ**

Для выбора монет принимаемых устройством выдачи сдачи. При установке “Д”, принимаются определенные монеты. И наоборот – при установке “Н” устройство выдачи сдачи не принимает определенные монеты. Монеты достоинством ниже установленного никогда не принимаются и выводится запись “Н”.

#### • **АЛЬТЕРНАТИВНО**

Активирует/отключает альтернативную выплату для уровня 3 MDB монетоприемника выдающего сдачу. При установке ДА монетоприемнику, выдающему сдачу выдается команда выдать сдачу. Сдача ограничена 255 кратной величиной множителя монетоприемника выдающего сдачу (обычно 12.75 для зоны Евро – при множителе 5). При установке НЕТ сдача выдается с использованием алгоритма торгового автомата. Макс. сдача составляет 60,000 единиц (обычно 600 для зоны Евро).

#### • **МАКС СДАЧА**

Для установки максимального размера сдачи выдаваемой монетоприемником, выдающим сдачу. По умолчанию = 10.00.

#### • **ПРАВИЛА СДАЧИ**

С MDB монетоприемниками выдающими сдачу можно выбрать условие *отсутствия сдачи* с помощью следующей таблицы:

**L** = канал с монетами ниже установленного минимума имеющих самый малый номинал  
**M** = канал с монетами ниже установленного минимума имеющих со средним номиналом  
**HL** = канал с монетами ниже установленного минимума средне-высокого номинала  
**HN** = канал с монетами ниже установленного минимума самого высокого номинала

№.	Описание
0	L или M или HL или
1	HH L или M
2	HL или HH
3	L или HH
4	L
5	M
6	HL
7	L и HH
8	HL и HH
9	L и M
10	L и M и HL и HH
11	L и HL или L и HH
12	L или HL и HH
13	HH
14	L и M и HL
15	Никогда (изменение всегда возможно)

**Примечание:**

Даже при появлении сообщения «**СДАЧА НЕ ВЫДАЕТСЯ!**» торговый автомат продолжает выдавать дачу пока есть монеты в каналах. Минимальный уровень (одинаковый для всех каналов) можно установить в специальном разделе меню.

- **МИН УРОВЕНЬ МОНЕТ**

Для установки минимального количества монет в каналах. По умолчанию = 01.

- **ЗАГРУЗКА МОНЕТ**

Для ручной загрузки каналов устройства выдачи сдачи. Нажать Esc для выхода из режима загрузки канала.

- **ОПУСТОШЕНИЕ МОНЕТ**

Для опорожнения каналов устройства выдачи сдачи нажатием кнопок выбора напитков.

- **СДАЧА ПОСЛЕ ПРОДАЖИ**

При установке “Н” внесенный кредит можно вернуть даже при отсутствии продаж. Эта функция может быть полезной, например, для обмена банкнот на монеты. При установке “Д” внесенный кредит можно вернуть только после продажи. По умолчанию = ДА.

- **АКТИВНЫЕ КУПЮРЫ**

Для выбора банкнот принимаемых MDB монетоприемником. При установке “Д” будут приниматься определенные банкноты. И наоборот, при установке “Н” приемник не принимает определенные банкноты. По умолчанию = Активированы все.

- **ВОЗВРАТ КУПЮРЫ**

При установке “Д” введенная банкнота хранится в положении возврата (если поддерживается приемником банкнот); эта функция поддерживается приемником банкнот. В этом случае если не состоялась продажа или система карточки не выдала сдачу, банкнота возвращается. При установке “Н”, все введенные банкноты поступают в накопитель детектора банкнот и поэтому банкнота не может быть возвращена. По умолчанию = Нет.

- **SLAVE ADDRESS**

Если торговый автомат находится в режиме ведущего, это меню позволяет установить адрес любого подсоединенного подчиненного торгового автомата. Если торговый автомат в подчиненном режиме, оно позволяет установить адрес этого автомата. Имеющиеся адреса- 0x40, 0x48 и 0x50. По умолчанию = 0x40.

- **МАКС КРЕДИТ**

Позволяет пользователю устанавливать максимальный кредит, принимаемый автоматом. При достижении этого лимита система оплаты отключаются и кредит больше не принимается. По умолчанию = 600.00.

- **Многократная продажа**

Позволяет пользователю использовать любой оставшийся кредит для покупки других напитков. При установке ‘N’ (нет), торговый автомат сохраняет оставшийся кредит.

- **Время удержания кредита**

Устанавливает максимальное время (в секундах) после которого торговый автомат не выдает показанный оставшийся кредит. Интервал устанавливается с шагом 10 секунд. При установке “000” функция отключается.

- **Код страны («СМ»)**

Для ввода кода страны, совпадающего международным телефонным кодом (например, ИТАЛИЯ = 0039).

**- Множитель**

Для установки количества нулей в кредите.

**- Положение десятичного знака**

Для установки десятичного знака кредита.

**ПРИГОТОВЛЕНИЕ НАПИТКОВ**

Торговый может приготовить в прямом режиме 16 напитков или до 30 напитков, 14 из которых по предвыбору. Каждый напиток можно приготовить из кофейных зерен и/или из растворимых продуктов. Техник может выбрать нужные продукты для рецепта (максимум 4), а также порядок их использования. Каждый продукт обозначен число или цифрой (Рис. 43).

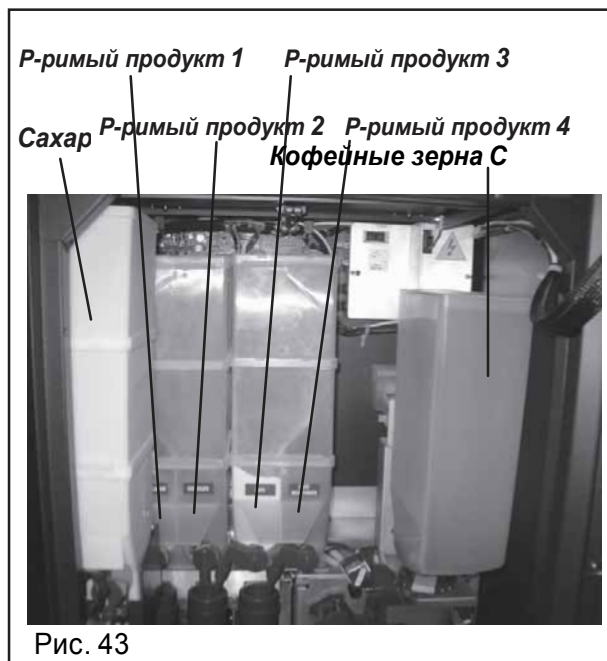


Рис. 43

На стадии приготовления напитка программируются следующие параметры:

**- Последовательность**

Определяет последовательность, в которой продукты используются для приготовления продукта.

Пример:

НАПИТОК ПОСЛЕДОВАТ.	1 003С
------------------------	-----------

Значение “0” - отсутствие продукта. Т.о., комбинация цифр “С300” или “С030” или “0С30” всегда означает, что будут использоваться продукт 3 и кофейные зерна. Необходимо установить последовательность использования продуктов.

**- Растворимый продукт**

Определяет количество используемого растворимого продукта.

Пример:

НАПИТОК Р-РИМЫЙ ПРОД 3:	А 005
----------------------------	----------

Значение “005” указывает, что двигатель подачи растворимого продукта 3 включается на пять десятых секунды. Необходимое количество растворимого продукта от “0” до “250” с шагом 1. Выдача растворимого продукта не происходит если установлено значение параметра “0000” (в этом случае подается только вода).

**- Вода**

Определяет количество воды, смешиваемое с растворимым продуктом.

Пример:

НАПИТОК Р-РИМЫЙ ПРОД ВОДА 3:	022
---------------------------------	-----

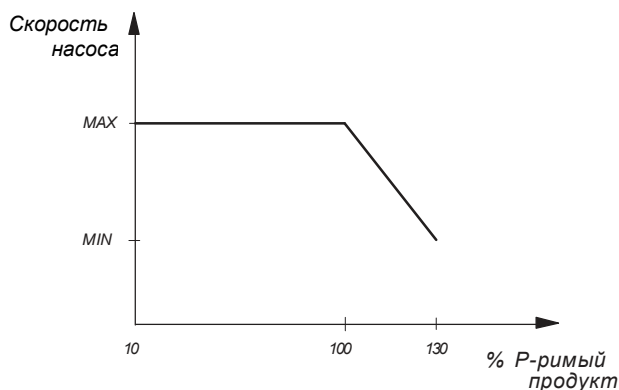
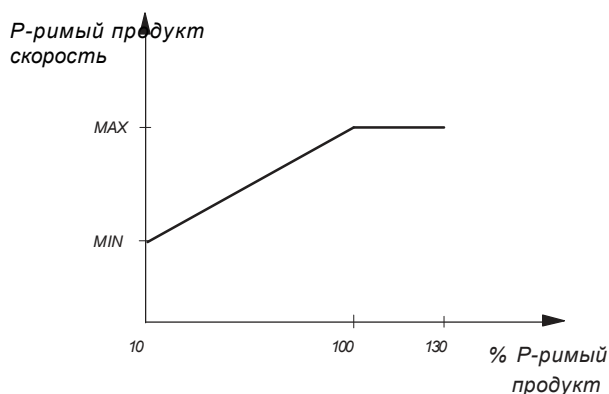
“3” означает, что смешивается с растворимым продуктом под номером 3. “022” означает, что 22 единицы воды выдаются с растворимым продуктом. Количество теплой воды можно регулировать в диапазоне от “0” до “500” с шагом 2.

**Важно**

Если в последовательности более одного растворимого продукта, вновь появляется последовательность “Р-РИМЫЙ ПРОДУКТ – ВОДА”. Если программирование параметра растворимого продукта (“Р-РИМЫЙ ПРОДУКТ INSTANT – ВОДА WATER”) таково, что готовка продукта более продолжительна чем нагрев воды, автомат прекращает выдачу растворимого продукта (чтобы исключить недостаточную промывку смесителя) и выдает звуковой сигнал. Еще раз проверить установку параметров, чтобы обеспечить правильное дозирование. Дозирование растворимого продукта должно завершаться за несколько мгновений до начала подачи воды, чтобы обеспечить хорошую промывку смесителя.

### - % Растворимого продукта

Определяет скорость подачи р-мого продукта и воды (см. график). Регулировка скорости подачи р-мого продукта и воды регулируется в диапазоне 10-130 с шагом 10. При “10” насос работает с макс. производительностью, а р-мый продукт готовится импульсно с мин. производительностью. При установке “100” и р-мый продукт и вода нагреваются с макс. производительностью. При установке “130” помпа работает с минимальной скоростью, а двигатель подачи растворимого продукта – с максимальной.



### - Задержка двигателя

Эта опция для активации ввода программируемой задержки двигателей подачи р-римого продукта.



#### Важно

При наличии в последовательности нескольких р-римых продуктов вновь появляется надпись “Р-РИМЫЙ ПРОДУКТ INSTANT-ВОДА WATER-Задержка двигателя”.

### - Кофе вода

Определяет количество кофе для варки.

Пример:

НАПИТОК	A
КОФЕ ВОДА:	38

‘38’ означает, что используются 38 единиц воды для приготовления. Количество кофе регулируется от ‘0’ до ‘500’ с шагом 2.

### - Сахар

Определяет количество сахара выдаваемого с напитком.

Пример:

НАПИТОК	1
САХАР:	0

В таблице показаны результаты использования разных уставок кофе.

Уставки	Сахар с напитком без предвыбора	Сахар с напитком с предвыбором
0	Без сахара	Предв. выбр. кол-во
1	1	Предв. выбр. кол-во
2	2	Предв. выбр. кол-во
3	3	Предв. выбр. кол-во
4	4	Предв. выбр. кол-во
NO	Без сахара	Без сахара

### - Тест напитка:

Для проведения теста приготовления только что установленного напитка.

При нажатии **ВВОД ENTER** на дисплее появляется надпись **НАЖАТЬ КНОПКУ “PRESS BUTTON”** и можно выбрать кнопку в зависимости от теста:

- Кнопка 1 Полный напиток;
- Кнопка 2 Напиток без стакана, сахара и размешивателя;
- Кнопка 3 Только вода;
- Кнопка 4 Только вода.

### НАСТРОЙКИ ЦЕН

Элементы НАСТРОЙКИ ЦЕН:

#### - Таблица цен

Можно установить 99 уровней цен.

#### - Цены на напитки

Для привязки одного из уровней цен установленного в ТАБЛИЦЕ ЦЕН для каждого напитка.

Связь может быть:

- **ОБЩАЯ ЦЕНА** (один уровень цен для всех напитков);
- **ЕДИНИЧНАЯ ЦЕНА** (каждый напиток имеет свой уровень цены).

- Установка общей цены

Нажатием кнопок **ВВЕРХ UP** и **ВНИЗ DOWN** и подтверждения **ВВОД ENTER** выбирается уровень цены для всех напитков.

- Установка единичной цены

Для выбора уровня цены каждого продукта. Выбрать напиток с помощью кнопок **ВВЕРХ UP** и **ВНИЗ DOWN** и подтверждения **ВВОД ENTER**, затем выбрать уровень цены (от 001 до 099) с помощью кнопок **ВВЕРХ UP** и **ВНИЗ DOWN** и подтверждения **ВВОД ENTER**.

- **Цена стакана**

(Выводится только, если кнопка Стакана установлена в режим **ПРЕДВЫБОР PRESELECTION**)

Позволяет определить цену стакана, если активирован предвыбор стакана. Если предвыбор стакана активирован, **VMC** рассчитает цену выданного продукта по двум компонентам:

- напиток
- стакан

Т.о., оператор должен выставить цену обоих компонентов. Сумма, оплачиваемая потребителем за каждый продукт со стаканом, дается как сумма цены напитка плюс цена стакана.

Ниже приводится практический пример.

Если:

уровень цены 1 = 0.50

уровень цены 2 = 0.05

## НАСТРОЙКА ВРЕМЕНИ

В меню **НАСТРОЙКА ВРЕМЕНИ** есть следующие режимы:

- *Никогда бесплатно*

Все выдаваемые продукты и напитки должны оплачиваться.

- *Всегда бесплатно*

Все продукты и напитки выдаются бесплатно.



**Важно**

При наличии Таймера можно установить:

- время промывки;
- время включения/выключения;
- время изменения цен;
- время бесплатной выдачи.

,3\*

8



Открыть дверцу, вставить ключ в аварийный выключатель (Рис. 21) и нажать клавишу P2 на плате процессора (Рис. 42) чтобы войти в меню обслуживания.

Для выхода из меню обслуживания и перевода торгового автомата в рабочий режим:

- снова нажать клавишу P2;

вынуть ключ из аварийного выключателя для выключения торгового автомата.

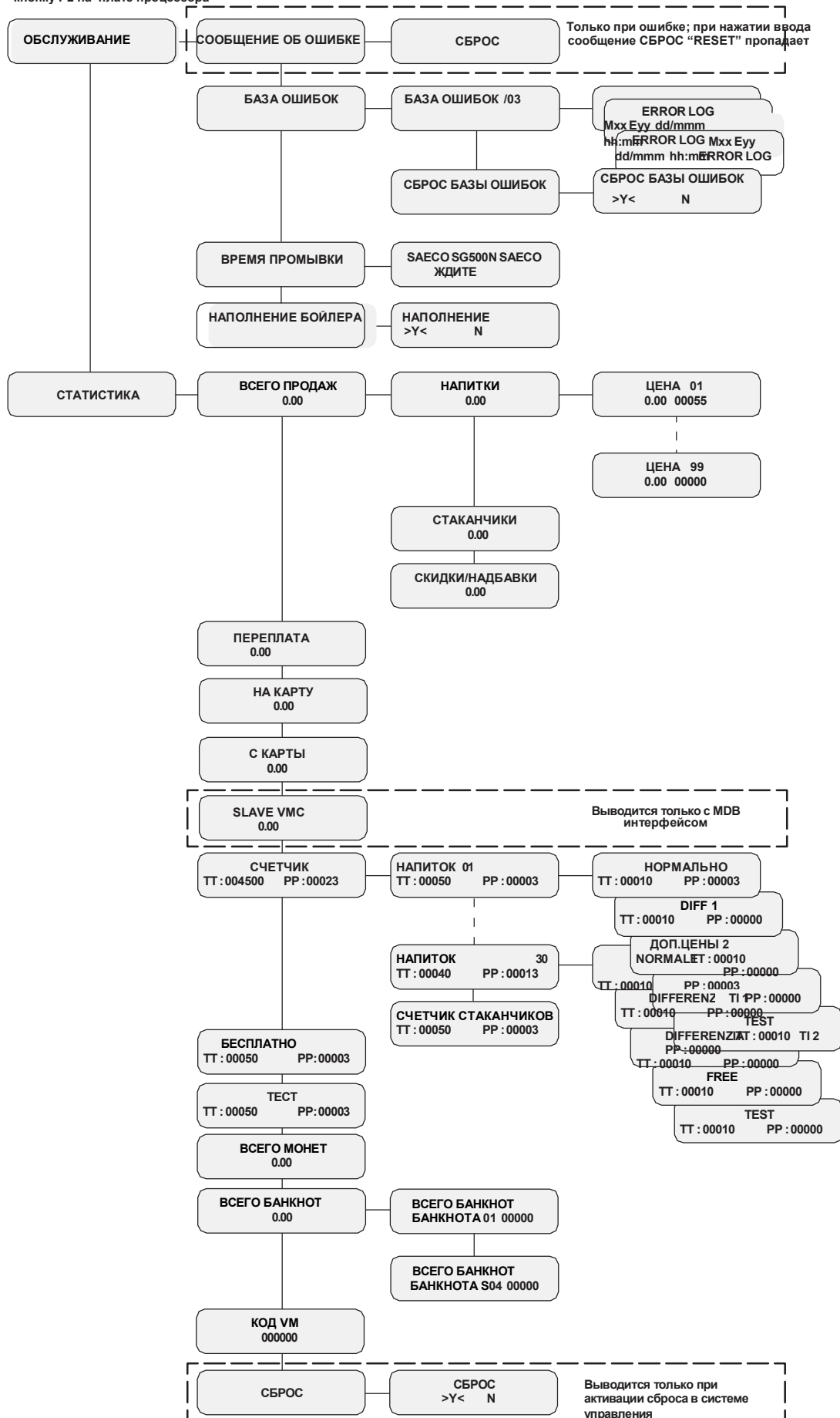
закрыть дверцу и дождаться завершения процесса самодиагностики.

Структура меню обслуживания описана ниже:

<b>Напиток со стаканом</b>	Уровень 1	Уровень 1	0.55	Счетчик напитков и счетчик стаканов
<b>Напиток без стакана</b>	Уровень 2	Уровень 2	0.50	Счетчик напитков

## 7.4 Меню ОБСЛУЖИВАНИЕ

Для активации этого меню нажать кнопку P2 на плате процессора



## 7.4.1 Меню СБРОСА ОШИБОК



### ОБСЛУЖИВАНИЕ

При работе автомат способен обнаружить серии ошибок (подробно см. в разделе с таблицей ошибок 11) могущих привести к частичной или полной блокировке его функций. При полной блокировке в первой строке дисплея появляется сообщение об отказе, а во второй – код ошибки; ниже приводится пример:

ВЫЗВАТЬ ТЕХНИЧЕСКУЮ ПОМОЩЬ 25 КОД ОШИБКИ

Машина отключается и чтобы вернуть ее в рабочий режим необходимо устранить причину ошибки и вероятно провести сброс.

Снятие ошибки возможно через меню обслуживания или в режиме Автоматического Сброса Ошибок.



### Рекомендуемые действия

(Третий режим Снятия ошибки состоит в использовании 5-клавишной панели)



### Рекомендуемые действия

Из меню обслуживания можно проводить следующие диагностические операции:

- Запустить шестеренчатый насос группы варки нажатием кнопки 1.
- Запустить шестеренчатый насос манипулятора нажатием кнопки варки 2.
- Промыть смеситель нажатием кнопки напитка 3.
- Вывести на экран на 5 секунд показания полных и частичных счетчиков 4 (на дисплее на 5 секунд показываются две цифры XXXXX ZZZZZ) XXXXX = общий счетчик напитков; ZZZZZ = частичный счетчик напитков.
- Осуществить выдачу одного стаканчика нажатием кнопки напитка 6.
- Снять ошибки нажатием кнопки последнего напитка (НАПИТ. BEV 14).

Параметры в меню обслуживания:

#### - Ошибка / Сообщение nn

Описание текущей ошибки (проверить причину в разделе 11 – Сообщения ошибках). При отсутствии ошибок это сообщение не выводится. После проверки причины ошибки нажать ВВОД ENTER для переустановки автомата (полный список сообщений об ошибках смотри в разделе 11).

#### - Автоматическое снятие ошибки

Режим упрощенного сброса ошибки (для не квалифицированного рабочего персонала); при активации пытается снять любые не критические ошибки в работе торгового автомата.



### Начало процедуры снятия шибки

Процедура снятия ошибки начинается с одновременного нажатия и удержания минимум 5 сек кнопок **P1** Программирование “Programming” и **P2** Обслуживание “Maintenance” (смотри Рис. 42).

Звуковой сигнал означает начало процедуры.

### Процедура снятия ошибки при отсутствии ошибок

При отсутствии ошибок на дисплее появляется ‘Ok - 0/0’. Пользователь может вернуться в стандартный режим нажатием клавиши **ВВОД ENTER**.

При этом необходима быстрая проверка системы оператором.

### Процедура снятия ошибки при наличии ошибок

При обнаружении ошибок процедура состоит из двух фаз:

1. Перечень ошибок;
2. Удаление ошибки (попытка удаления).

#### 1- Перечень ошибок

Торговый автомат выводит перечень обнаруженных ошибок. На первой строке дисплея показано общее количество ошибок “ERRORS XX”.

На второй строке – перечень и описание ошибок в одном или нескольких окнах. Этот перечень показывает текущую активную ошибку или сообщения о неисправностях торгового автомата. Каждое сообщение выводится на экране с описанием ошибки, например: **НЕТ ВОДЫ “NO WATER 01”**. Переход к следующему экрану осуществляется нажатием **ВВОД ENTER**.

Нажатием **ВВОД ENTER** повторно после просмотра последнего экрана пользователь переходит к снятию ошибки.

#### 2- Error Removal (removal attempt)

Торговый автомат автоматически пытается последовательно снять ошибки. На этой фазе показывается снимаемая ошибка.

На второй строке дисплея находится статусная строка “status bar”: элементы строки точки (“.”). В конце каждой попытки на дисплее появляется сообщение **ОК/Неудачно Ok/Fail**, и автомат переходит к следующему шагу.

Если в конце последовательности все ошибки были сняты, сброс считается успешным; в противном случае (при наличии одной или нескольких неисправностей) сброс считается не состоявшимся.

### Сброс завершен успешно.

Торговый автомат показывает сообщение “Ok - N/N” с однократным звуковым сигналом.

N - означает количество снятых ошибок.

Для перезапуска торгового автомата нажать клавишу **ВВОД ENTER**.

### Неудавшийся сброс

Если в конце процедуры остается хотя бы одна ошибка на дисплее появляется сообщение **НЕУДАЧА “Fail X/N”**, где X – количество неснятых ошибок, а N – общее количество обнаруженных ошибок. Сообщение сопровождается несколькими короткими звуковыми сигналами. Перезапуск торгового автомата нажатием клавиши **ВВОД ENTER**.

#### - База ошибок

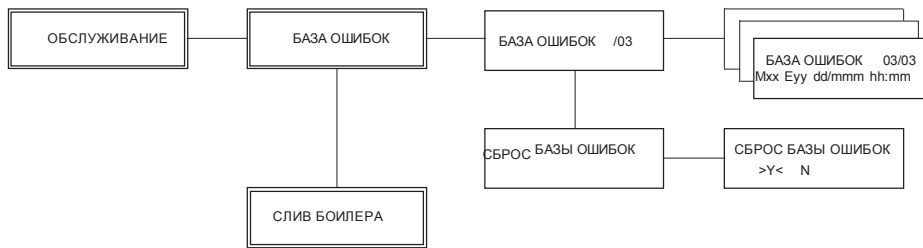
Во внутренней памяти торгового автомата хранятся все значительные события (например: ошибки, сообщения о неисправностях и т.д.). В память заносится следующая информация об обнаруженных ошибках:

1. код ошибки или неисправности
2. положение источника сообщения

день, месяц, час и минута обнаружения ошибки (эта информация выдается, только если автомат снабжен таймером).

Информация заносится в список, который может содержать до 50 элементов. Сверх этого информация сохраняется, начиная с позиции 1 (предыдущая информация теряется).

**- БАЗА ОШИБОК (Сохранение ошибок)**



**Примечание:**

Все ошибки или неисправности сохраняются кроме случаев блокирования (кофе, растворимый продукт, напиток, вода).

Пути доступа к сохраненной информации:

ОПЕРАЦИЯ	МЕТОД	ВЫВОД НА ДИСПЛЕИ
Доступ к списку хранящейся информации	Через меню: Maintenance/LOG MONITOR	LOG MONITOR Exx aabb ddmmm hh:mm <b>Exx</b> = код ошибки (Exx) или код предупреждения (Wxx) <b>aabb</b> = ГДЕ "WHERE" произошла ошибка (I = р-римый продукт, C = кофе, R = промывка напр.: I01= р-римый продукт 01) <b>dd</b> = день мпесяца <b>mmm</b> = месяц <b>hh</b> = час <b>mm</b> = минута Прокрутка кнопками "+" и "-".
Сброс списка хранящейся информации	С помощью соответствующего меню	Хранящаяся информация на самом деле не отменяется, просто на дисплее показывается информация, сохраненная после этой операции
Просмотр хранящейся информации (также отмененной информации)	Доступ через описанную выше процедуру и нажатие кнопки напитка 5	На дисплее торгового автомата опять выводится вся информация.

### - Промывка

Промывка контуров варки растворимых продуктов.

Нажатием кнопки **ВВОД ENTER** запускается автоматический цикл последовательной промывки контуров варки каждого растворимого продукта.



#### Рекомендуемые действия

Для промывки контура необходимо держать нажатыми соответствующие кнопки:

Кнопка продукта 1: промывка контура р-римого продукта 1

Кнопка продукта 2: промывка контура р-римого продукта 2

Кнопка продукта 3: промывка контура р-римого продукта 3

### Тестирование растворимого продукта

Для выбора одного из двигателей подачи р-римых продуктов автомата и его активации в течение 5 сек для проверки его производительности.

### Охлаждение бойлера (выводится только на автоматах БЕЗ двойного бойлера)

Для быстрого охлаждения бойлера. При выборе **ОХЛАДИТЬ БОЙЛЕР “COOL DOWN BOILER”** автомат подает воду пока температурный датчик бойлера не покажет ниже 50°C.

**СТРОКА** на дисплее показывает текущую температуру бойлера. Когда она исчезает – температура менее 50° и охлаждение завершено; торговый автомат следует отключить.

### - Охлаждение бойлера

Запускает цикл автоматического опорожнения бойлера.

## СТАТИСТИКА

Для вывода статистических данных, общего количества продаж (возможных для одного напитка), общего и частичного количества напитков, количества монет и банкнот.

## 7.5 Обновление Программного Обеспечения

Программа управления торговым автоматом находится во флэш-памяти внутри микроконтроллера.

Программное обеспечение можно обновить с помощью внешнего EPROM или ФЛЭШ FLASH памяти. Ниже описана общая процедура для выполнения вышеуказанного обновления.

### Внешний EPROM или FLASH память

Процедура выглядит следующим образом:

- отключить торговый автомат;
- остановить таймер TIMEKEEPER (если установлен);

- вставить внешнюю память в 16x2 слот (Рис. 44) секцией с PIN 1 вверх. Убедиться, что все контакты плотно вошли и соответствуют 16x2 слот.

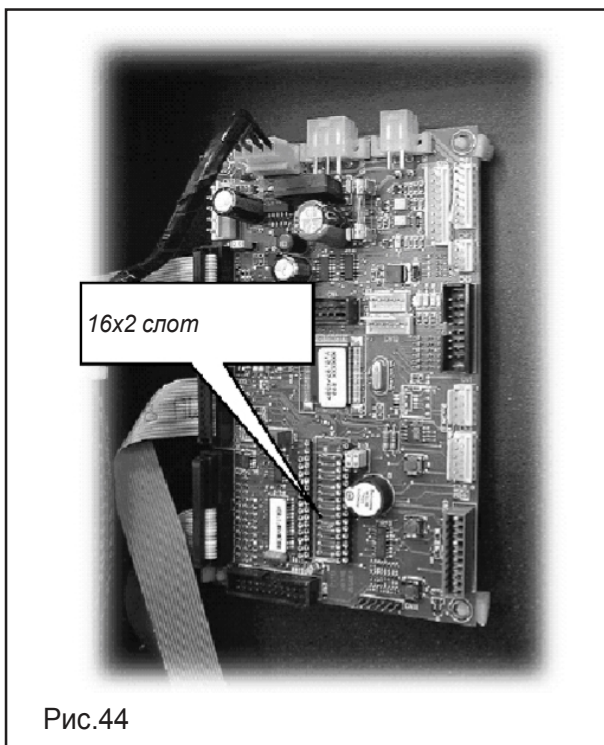


Рис.44

- Включить торговый автомат. Автомат проверяет наличие соответствующей внешней памяти. При обнаружении появляется следующее сообщение:
- сообщение на второй строке указывает, что при обновлении программы текущая версия (X.yz) будет заменена версией из флэш-памяти (A.bc);
- для обновления программного обеспечения нажать внутреннюю кнопку P1 (рядом с углом) платы процессора, остальные кнопки не действуют.
- Обновление программного обеспечения занимает 30 секунд и по завершению процедуры на дисплей выводится сообщение;
- выключить торговый автомат;
- вынуть внешнюю память;
- при необходимости подсоединить ТАЙМЕР.

## 8 – ЧИСТКА И ОБСЛУЖИВАНИЕ

### 8.1 Чистка и загрузка



#### Важно

Для гарантии правильной работы торгового автомата необходимо регулярно проводить некоторые операции. Некоторые из них должны соответствовать требованиям санитарных норм.

До проведения этих операций выключить торговый автомат и открыть его, вымыть автомат, прежде чем заполнять продуктами.



#### Предупреждение

*Все детали следует мыть только тепловатой водой без использования моющих средств или растворителей могущих изменить их форму или работу. Не мыть съемные детали в посудомоечной машине.*

*При заполнении автомата осторожно обращаться с узлами под напряжением и не протирать их влажной тканью. Не проводить их чистку влажной тканью и/или обезжиривателей. Удалять остатки грязи струей сухого сжатого воздуха или с помощью ткани с антистатическими свойствами.*

#### 8.1.1 Ежедневный уход



Для предотвращения роста бактерий в зонах контакта с пищевыми продуктами. Для этого используется питьевая вода, чистые кисти и ткань.

Не использовать губку или ткань смоченные в воде или моющих средствах для чистки крышек процессора и неоновых ламп.

Выполнить следующее:

- смочить ткань и протереть все видимые части в зоне выдачи (Рис. 45 и 46).



Рис.45



Рис.46

Снять и тщательно вымыть:

- каналы для р-римых продуктов, камеру всасывания, кольцо, канал для воды, смесительную емкость и мешалку (Рис. 47).



Рис.47

- слить жидкость из силиконовых трубок (Рис. 48).

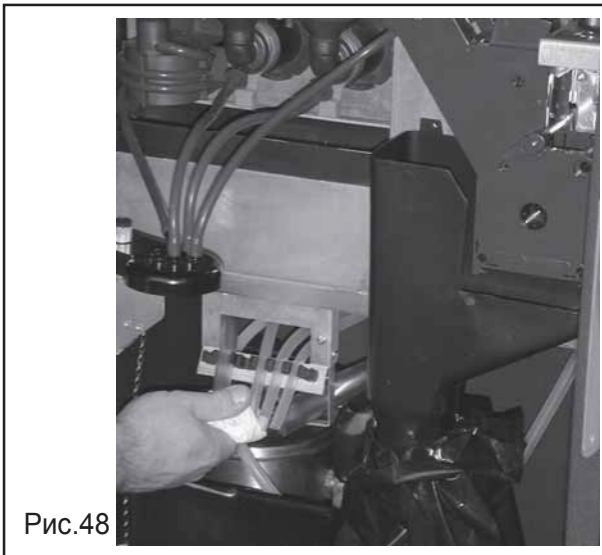


Рис.48

- Дверца окна выдачи (Рис. 49).

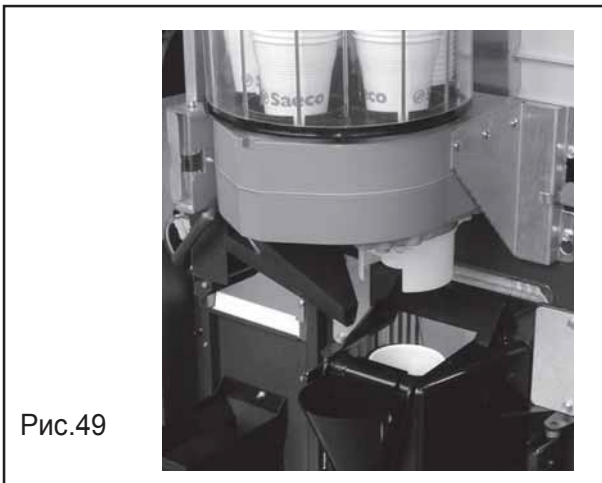


Рис.49

Перед сборкой тщательно вытереть все элементы.

- Вынуть группу для простоты чистки (Рис. 50) и с помощью маленькой щетки удалить остатки порошка кофе;



Рис.50

- слить жидкость из поддона, вымыть его и/или заменить его (Рис. 51).

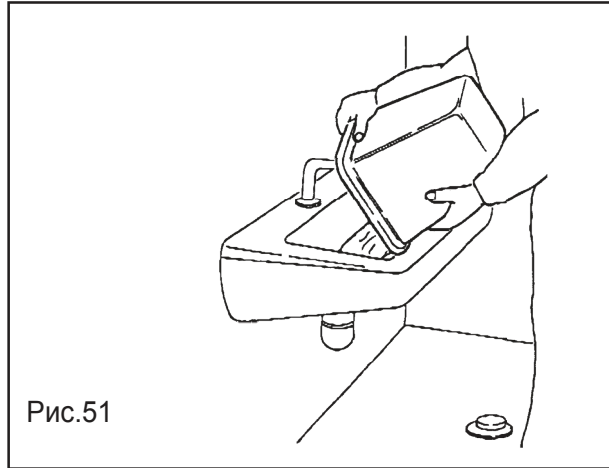


Рис.51

- заменить мешок для молотого кофе (вариант для кофе в зернах) (Рис. 52)

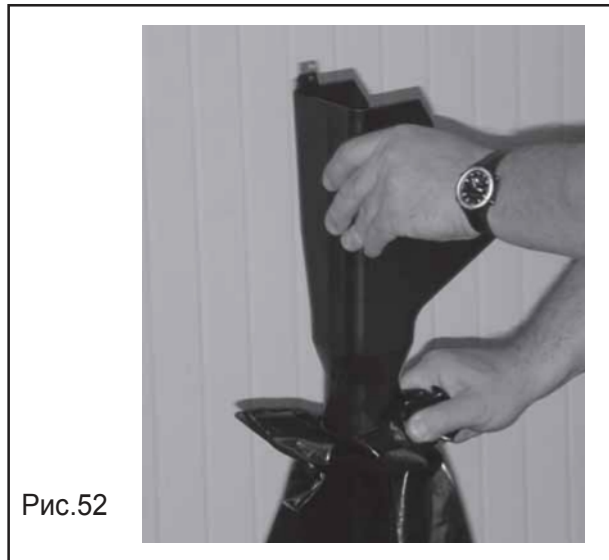


Рис.52

### 8.1.2 Ежедневный уход



Вынуть все контейнеры и протереть влажной тканью всех опорных зон контейнера, низ и внешнюю поверхность автомата и в частности зоны варки (Рис. 53).

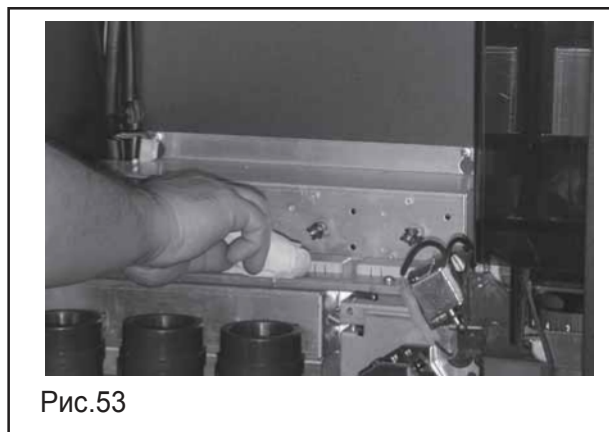


Рис.53

## 8.2 ТЕХОБСЛУЖИВАНИЕ

	Каждый день	РАЗ В НЕДЕЛЮ	РАЗ В МЕСЯЦ	РАЗ В 6 МЕСЯЦ	ЧЕРЕЗ 10.000 порций
Снять и вымыть все видимые детали в зоне выдачи	■				
Слить все поддоны, вымыть и/или заменить их	■				
Заменить мешок для молотого кофе	■				
Снять все контейнеры и протереть влажной тканью все опорные участки, дно и внешнюю поверхность торгового автомата, в частности зоны варки		■			
Продезинфицировать все части контактирующие с пищевыми продуктами			■		
Снять и промыть Центральное Устройство, смазать движущиеся детали силиконовой смазкой разрешенной к контакту с пищевыми продуктами			■		
Заменить прокладки и фильтры					■

**Важно**

*Тщательно протереть верхний и нижний фильтры и продуть сжатым воздухом.*

## 8.2.1 Плановое и внеплановое обслуживание



Операции, описанные в этом разделе приведены в качестве примера, т.к. их проведение зависит от ряда факторов как: жесткость воды, влажность, используемые продукты, рабочие условия и нагрузка и т.д.



### Предупреждение

Убедиться, что торговый автомат отключен, прежде чем проводить любую операцию, требующую снятия его деталей.

Все вышеописанные операции должен проводить квалифицированный персонал. Операции со включенным автоматом может проводить только опытный персонал.

Для более серьезного вмешательства, как удаление накипи из бойлера требуется хорошее знание оборудования.

Ежемесячно дезинфицировать все детали контактирующие с пищевыми продуктами хлор-содержащими продуктами как описано в разделе 4.0.



## 8.2.2 Чистка кофейной группы

Пластиковая группа. Рекомендуется ежемесячно снимать и тщательно споласкивать горячей водой; через каждые 5,000 выдач и, в любом случае, ежемесячно, все движущиеся детали группы следует смазывать силиконовой смазкой пригодной к контакту с пищевыми продуктами (Рис. 54).

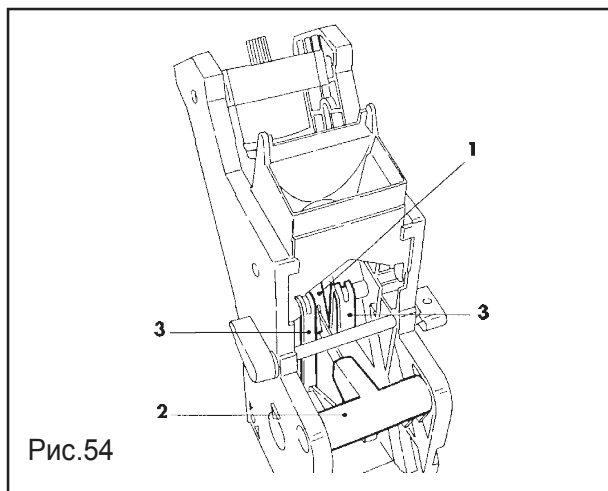


Рис.54

- опустить стрежень фильтра (1)
- соединительный шток (2)
- направляющие (3)

Заменять прокладки и фильтры через каждые 10,000 приготовлений.

- прокладки

Верхний фильтр (Рис. 55):

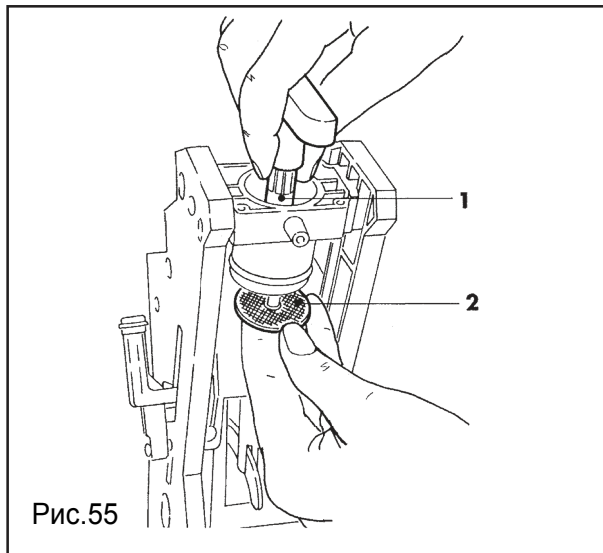


Рис.55

- ослабить верхнюю шпильку (1) поставляемым с машиной ключом.
- отвернуть фильтр вручную (2)

Нижний фильтр:

- отвернуть два винта по сторонам (Поз. 1, Рис. 56) и снять останов верхнего поршня (2).

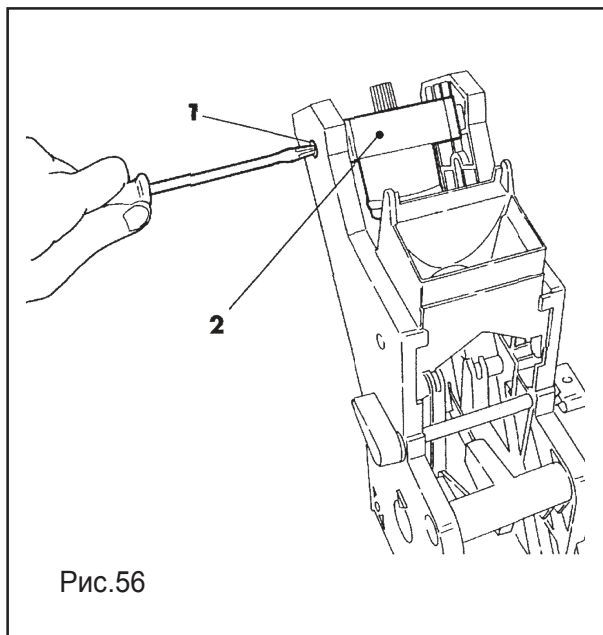
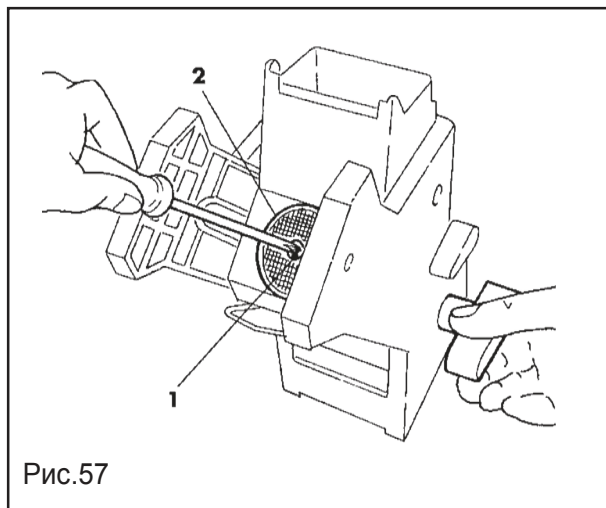


Рис.56



- вращать нижний фильтр вручную поставленным с автоматом ключом пока он не будет вровень с чашкой (Рис. 57).
- отвернуть винт (1) и заменить фильтр (2) (Рис. 57).
- собрать все детали в обратном порядке.



### Важно

Тщательно высушить верхний и нижний фильтры и продуть сжатым воздухом.

## 8.3 Настройки

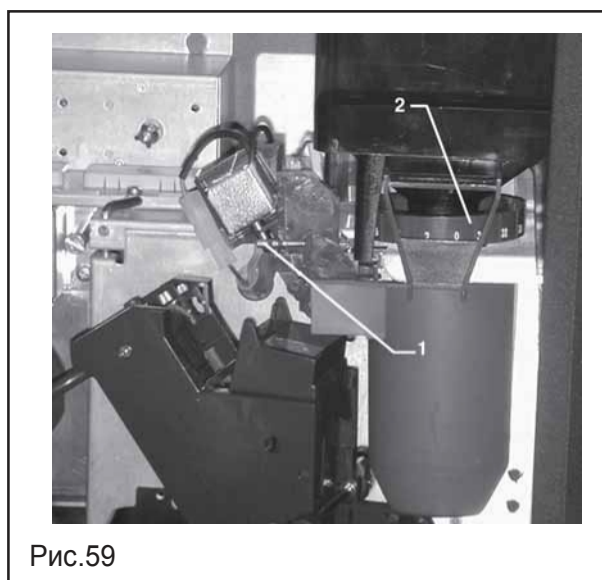
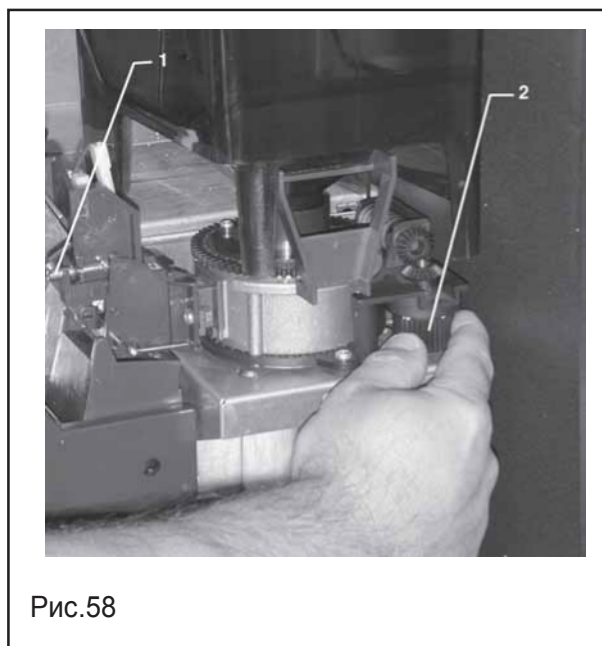
### 8.3.1 Настройка дозы и степени помола кофе

Торговый автомат поставляется со стандартно установленными значениями:

- температура кофе в стаканчике: 78°C для 38 см<sup>3</sup> приготовленного продукта
- температура р-р-имого продукта в стаканчике: около 70°C
- примерно 7,2 гр порошка кофе
- масса р-р-имого продукта (гр): как указано в соответствующих таблицах

При приготовлении большинства используемых продуктов проверить следующие параметры:

- массу молотого кофе. Отрегулировать количество винтом дозатора (Поз. 1, Рис. 58/59);



- каждый полный оборот соответствует изменению на 0,15 g.;
- регулировка степени помола. Для достижения нужной степени помола вращать кольцо (Поз.2, Рис. 58/59).

После каждого регулирования новые установки начинают действовать после трех выборов.

## Регенерация умягчителя



Регенерация смолы проводится в зависимости от типа воды в системе, куда подключен диспенсер.

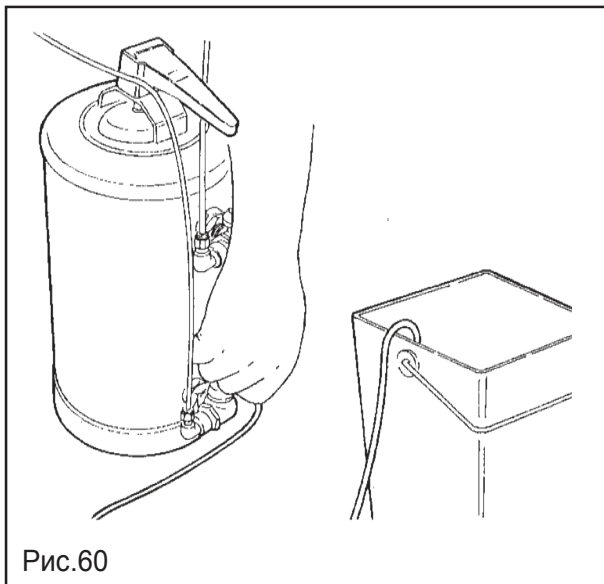
Для справок пользуйтесь таблицей:

ЖЕСТКОСТЬ ВОДЫ French°	КОЛИЧЕСТВО ВЫБОРОВ	
	60см <sup>3</sup>	130 см <sup>3</sup>
10	25000	12500
20	12500	6000
30	9500	4500
40	6500	3000
50	5000	2500

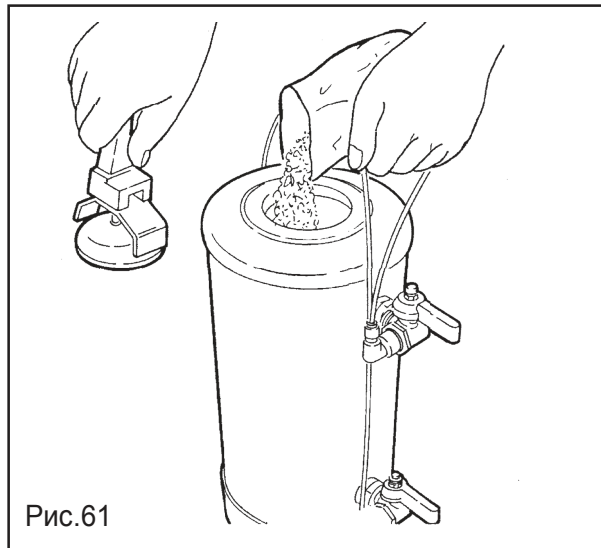
Для определения жесткости воды, а частоты и времени проведения регенерации использовать подходящие имеющиеся в продаже комплекты.

Операция проводится следующим образом:

- отключить питание автомата
- открыть нижний кран, поместив соответствующий шланг в ведро или лучше в дренажную систему (Рис. 60).

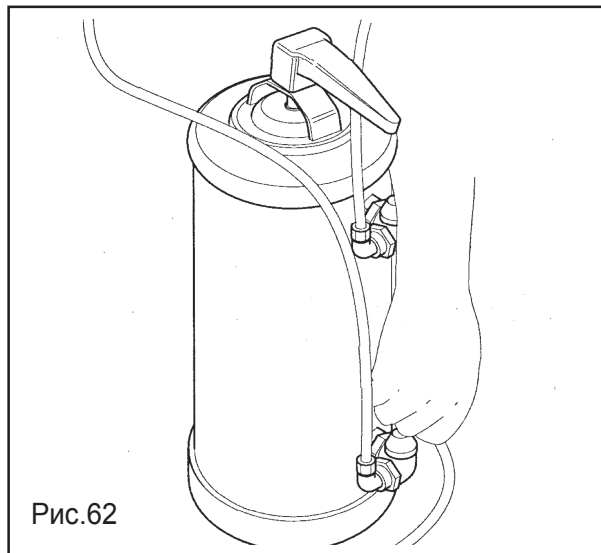


- снять крышку и засыпать 1,5 кг обычной кухонной соли (Рис. 61)



- закрыть крышку
- включить автомат и сливать воду пока она не станет пресной
- выключить автомат и закрыть кран (Рис. 62).

Эта операция занимает около 30/45 минут.



## 9 - ХРАНЕНИЕ



Если автомат предполагается не использовать в течение длительного времени следует принять некоторые превентивные меры:

- на работающем автомате запустить процесс автоматического опорожнения в режиме ОБСЛУЖИВАНИЕ SERVICE (смотри раздел 8).
- по его завершению отключить автомат от электропитания и системы подачи воды.
- полностью опорожнить снабженную поплавком емкость, вынув пробку из шланга в канале слива
- вставить пробку после полного опорожнения (Рис. 63)



Рис.63

- выгрузить все продукты из контейнеров (Рис. 64)

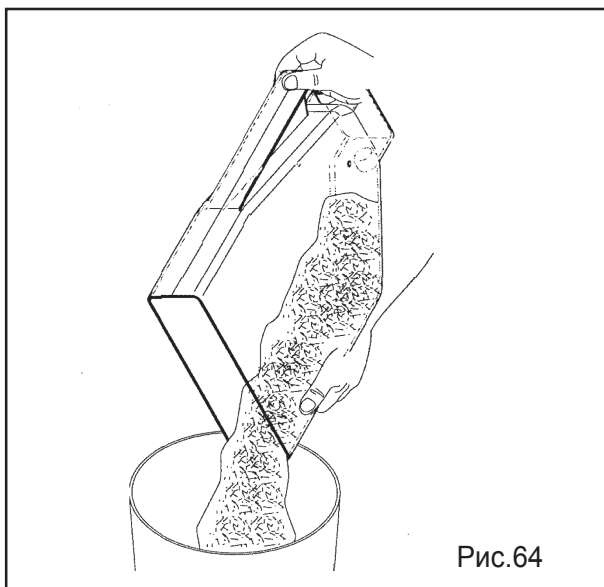


Рис.64

- вымыть все детали контактирующие с пищевыми продуктами как было описано выше
- опорожнить поддон для слива и тщательно вымыть его
  - вынуть мешок для молотого кофе
- очистить все внутренние и внешние поверхности автомата с помощью ткани
- накрыть автомат пленкой или пластиковым мешком (Рис. 65)



≠ ...

Рис.65

- хранить в сухом защищенном месте при температуре не ниже 1°C

## 10 - УТИЛИЗАЦИЯ



Удалить продукты и воду, как описано в предыдущем разделе. Разборку на детали рекомендуется проводить с учетом материала из которого они изготовлены (пластмасса, металл и т.д.). Затем отправить отдельные детали специализированным компаниям. При наличии холодильного агрегата не разбирать его, а направить в компанию занимающуюся утилизацией такого оборудования.

## 11- СООБЩЕНИЯ ОБ ОШИБКАХ



### СООБЩЕНИЯ НА ДИСПЛЕЕ

В этом разделе показаны сообщения появляющиеся при:

1. стандартной эксплуатации
2. стандартной ошибке эксплуатации (сообщение об ошибке).

### Сообщения в ходе эксплуатации

В таблице внизу приведен перечень сообщений выводимых при стандартной эксплуатации.

Код ошибки	Сообщение	Причина	Действие
/	QUARZO 500	Автомат в режиме ожидания.	
/	ОЖИДАНИЕ ПРОДУКТА	Продукт выдается.	
/	САХАР 1-Х САХАР 2-ХХ САХАР 3-ХХХХХ	КОЛИЧЕСТВО САХАРА выдаваемое с напитком.	
/	ПРЕДВЫБОР	Активирована функция предвыбора.	
/	НЕТ КОФЕ	Бункер для зерен кофе пуст.	Загрузить (смотри раздел 7).
/	НЕТ	Этот тип продукта отсутствует.	
/	НЕТ СДАЧИ	Уровень монет в тубе ниже установленного предела.	Добавить монет в устройство выдачи сдачи.
/	НЕТ СВЯЗИ	Обнаружено отсутствие диалога с выбранной платежной системой.	Проверить соединение с платежной системой.

В приводимой ниже таблице обобщены все возможные неисправности и/или ошибки автомата с указанием для каждой из них:

- возможной причины;
- категории;
- соответствующего кода ошибки (т.е. код показан в обслуживании и храниться в базе ошибок);
- состояния ТА;
- как восстановить работу ТА

Описание причины	Код ошибки	Сообщение	Зарегистрировано в БАЗЕ ОШИБОК как ошибка (E) или предупреждение (W)	Результат	Таблица снятия ошибки с помощью процедуры "Автоматический Сброс"	Автоматический сброс при перезапуске	Таблица снятия ошибки с 5-кнопочной клавиатуры	Проверка состояния "здоровья" автомата вызванная автоматом или загрузчиком (при сбросе с 5-кнопочной клавиатуры)
Низкий уровень воды в воздушном бачке	1	НЕТ ВОДЫ 01	W / E	Блокировано	ДА *	ДА	ДА	АВТОМАТ
Не определяется уровень кофе в дозаторе (нет кофе)	2	КОФЕ НЕ ДОСТУПНО 02	E	Кофе блокирован	ДА	НЕТ	ДА	Загрузчик
Не обнаружено движение двигателя редуктора ЦУ	3	ЦУ ЗАБЛОК. 03	E	Кофе блокировано	ДА *	ДА	ДА	АВТОМАТ
Не обнаружено движение двигателя редуктора ЦУ	4	ЦУ ЗАБЛОК. 04	E	Кофе блокировано	ДА *	ДА	ДА	АВТОМАТ
Не обнаружены импульсы датчика воды	5	НЕТ ДАТЧИКА ВОДЫ 05	E	Блокировано	НЕТ	НЕТ	ДА	Загрузчик
Не обнаружено движение руки выдачи	6	РУКА ВЫДАЧИ БЛОК. 06	E	Блокировано	НЕТ	ДА	ДА	АВТОМАТ
Не обнаружено движение руки выдачи	7	РУКА ВЫДАЧИ БЛОК. 07	E	Блокировано	НЕТ	НЕТ	ДА	АВТОМАТ
Не обнаружены стаканчики	8	НЕТ СТАКАНОВ 08	E	Блокировано	---	ДА	ДА	АВТОМАТ
Полон поддон для слива	9	КОНТЕЙНЕР ПОЛОН 09	E	Блокировано	ДА *	ДА	ДА	АВТОМАТ
Не обнаружено движение устройства выдачи стаканчиков	10	СЛОТ ВЫДАЧИ БЛОК. 10	E	Блокировано	ДА *	ДА	ДА	АВТОМАТ
Не обнаружено движение устройства выдачи размешивателей	11	ВЫДАЧА МЕШ. БЛОК. 11	E	Блокировано	НЕТ	НЕТ	ДА	АВТОМАТ
Не обнаружено движение устройства выдачи размешивателей	12	ВЫДАЧА МЕШ. БЛОК. 12	E	Блокировано	НЕТ	НЕТ	ДА	АВТОМАТ

Описание причины	Код ошибки	Сообщение	Зарегистрировано в БАЗЕ ОШИБОК как ошибка или предупреждение	Результат	Таблица снятия ошибки с помощью процедуры "Автоматический сброс"	Автоматический сброс при перезапуске	Таблица снятия ошибки с 5-кнопочной клавиатуры	Проверка состояния "здоровья" автомата вызванная автоматом или загрузчиком (при сбросе с 5-кнопочной клавиатуры)
Показания датчика температуры р-римого продукта за пределами диапазона	13	ТЕМП. ДАТЧИК 13	E	Блокировано	НЕТ	ДА	ДА	АВТОМАТ
Показания датчика температуры кофе за пределами диапазона	14	ТЕМП. ДАТЧИК 14	E	Блокировано	НЕТ	ДА	ДА	АВТОМАТ
Неисправность E2prog	16	" E2 ОШИБКА	E	Блокировано	НЕТ	ДА	ДА	АВТОМАТ
Не обнаружено движение держателя стаканчиков	17	ДИСП СТАКАНОВ 17	E	Блокировано	НЕТ	НЕТ	ДА	АВТОМАТ
Не обнаружена группа ЦУ	20	ЦУ НЕ ДОСТУПНО 20	E	Кофе блокирован	ДА*	ДА	ДА	АВТОМАТ
Нет поддона	21	-----	E	-----	ДА	ДА	ДА	АВТОМАТ
Обнаружен ненормальный поток воды	22	ПОТОК ВОДЫ 22	W / E	Кофе блокирован	---	НЕТ	ДА	Загрузчик
Насос по времени	23	ПОМПА ПО ВРЕМЕНИ 23	W	Только сообщение	НЕТ	---	ДА	АВТОМАТ
Не обнаружен уровень в бойлере р-римых продуктов	24	ОШИБКА ЗАПОЛ_БОЙЛ 24	E	Блокировано	НЕТ	---	ДА	АВТОМАТ
Обнаружена карточка Saeco без таймера	25	ТРЕБУЕТСЯ ТАЙМЕР	E	Блокировано	---	ДА	ДА	АВТОМАТ
Обнаружено положение десятичной точки не соответствующее платежной системе	31	ОШИБКА ДЕСЯТ. ТОЧКИ	E	Блокировано	---	ДА	ДА	АВТОМАТ
Сообщение о сбросе управления кредитом	32	---	E	Только сообщение	---	---	ДА	---

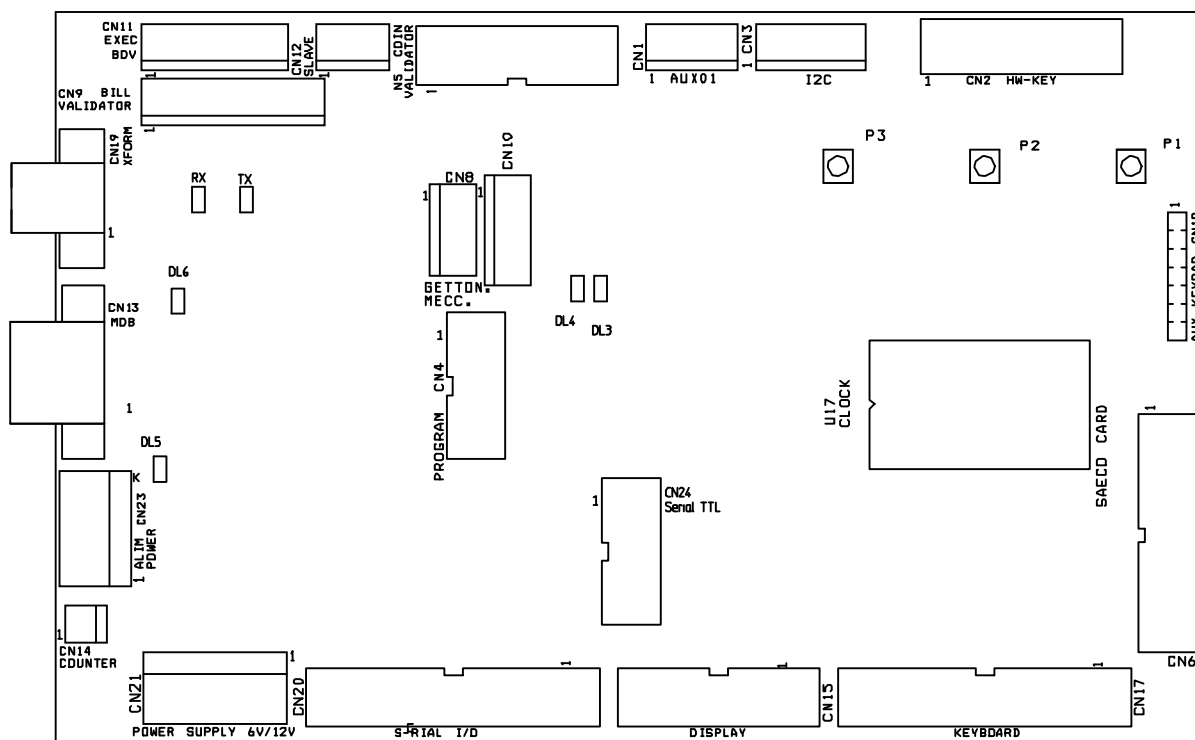


Описание причины	Код ошибки	Сообщение	Зарегистрировано в БАЗЕ ОШИБОК как ошибка или предупреждение	Результат	Таблица снятия ошибки с помощью процедуры "Автоматический сброс"	Автоматический сброс при перезапуске	Таблица снятия ошибки с 5-кнопочной клавиатуры	Проверка состояния "здоровья" автомата выванная автоматом или загрузчиком (при сбросе с 5-кнопочной клавиатуры)
Обнаружено нажатие кнопки Рзпроцессора в течение 15 секунд	33	ОШИБКА 33	E	Блокировано	НЕТ	НЕТ	ДА	АВТОМАТ
Сообщение о возобновлении нормальной эксплуатации после не нормального потока	34	----	W	Только сообщение	---	---	ДА	---
Обнаружена ошибка MDB slave	35	----	W	Только сообщение	НЕТ	ДА	ДА	АВТОМАТ
Медленный нагрев бойлера кофе	36	----	E	Блокировано	НЕТ	ДА	ДА	АВТОМАТ
Медленный нагрев бойлера р-римого продукта	37	"BOILER1 ERROR 36"	E	Блокировано	НЕТ	НЕТ	ДА	АВТОМАТ
CRC flash error	38	"BOILER2 ERROR 37"	E	Блокировано	---	---	НЕТ	АВТОМАТ
Сообщение BDV	41	"CRC ERROR 38"	E	Только сообщение	---	---	---	---
Watchdog intervention	72	----	YES	Только сообщение	---	---	---	---
Сообщение об ошибке монетоприемника с функцией выдачи сдачи	80	----	YES	Только сообщение	---	---	---	---
Сообщение об ошибке GSM модема	81	----	YES	Только сообщение	---	---	---	---
Обнаружен перегрев тракта бойлера	82	----	YES	Только сообщение	---	---	---	---

# 12- СИГНАЛЫ СВЕТОДИОДОВ

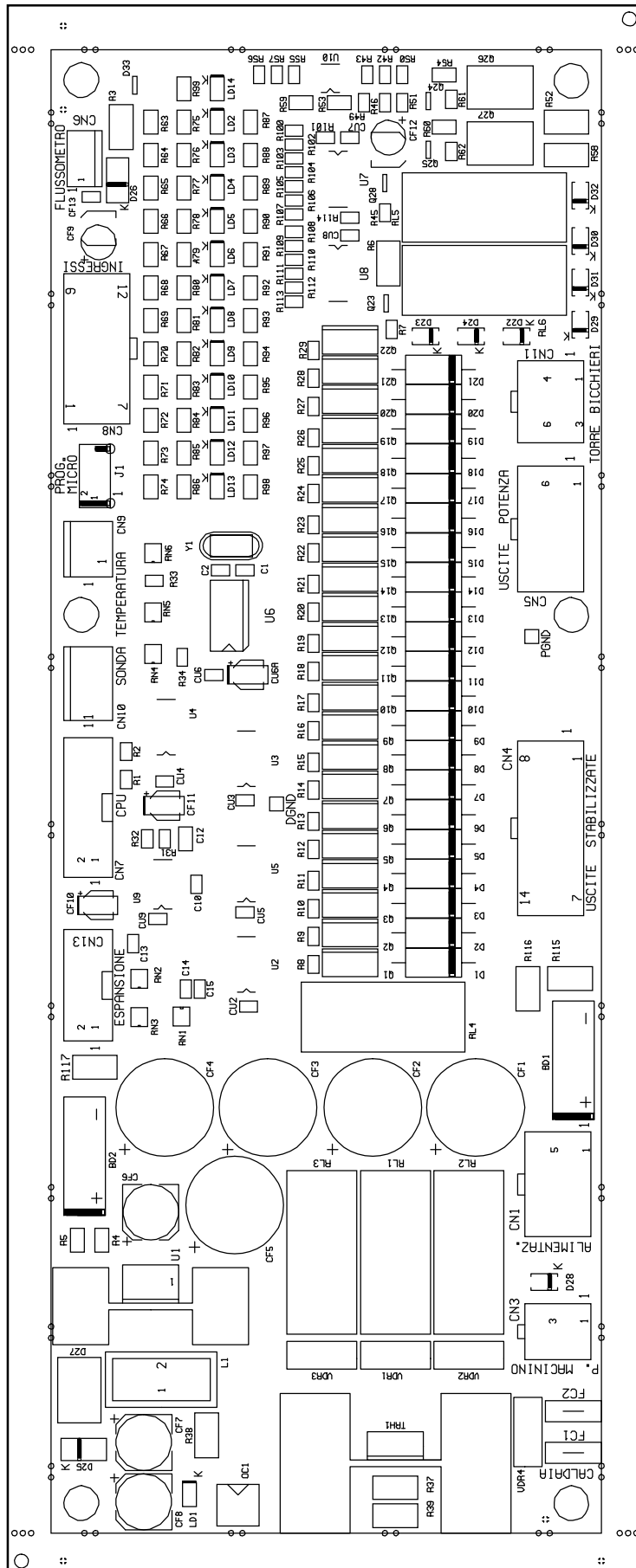
## ПЛАТА ЦПУ

Светодиод	Состояние	Функция
DL1-TX	Мигает	Передача данных от процессора к серийным платежным системам (EXEC, BDV, MDB)
DL2-RX	Мигает	Получение данных серийными платежными системами (EXEC, BDV, MDB) на процессор
DL3	Мигает	Выполняется программа процессором - (частое мигание при запуске автомата или при ошибках/неисправностях)
DL4	—	—
DL5	Включен	Наличие питания +5В
DL6	Включен	Наличие питания +24В для платежных систем EXECUTIVE / MDB / DV



CN21	= дополнительное питание платежных систем
CN20	= подсоединение ПИТАНИЯ платы
CN15	= дисплей
CN17	= панель кнопок
CN6	= модуль карточки Saeco
CN18	= дополнительные кнопки
CN2	= слот для карт данных
CN16	= внешний звонок
CN3	= внешние устройства I2C
CN1	= контроль выдачи продукта (спирали)
CN5	= питание 24В пер.тока для параллельного монетоприемника
CN12	= EXECUTIVE slave
CN11	= платежные системы EXECUTIVE/BDV/MDB slave
CN9	= параллельный купюроприемник
CN19	= ввод питания системы EXECUTIVE/BDV/MDB
CN13	= платежные системы MDB
CN23	= подача питания от платы POWER
CN14	= 24В пост.тока для электромеханического импульсного счетчика
CN4	= программирование
CN8	= механический монетоприемник
CN10	= устройство отмены
CN24	= серийное соединение для модулей RS232 и IRDA
U6	= 32-контактный слот для обновления ПО
U17	= слот для таймера

# СИЛОВАЯ ПЛАТА



<b>Светодиод</b>	<b>Состояние</b>	<b>Функция</b>
DL14	Вспыхивает	Импульсы датчика воды
DL2	Включено	Микровыключатель отсутствия стаканчиков (стаканчики есть)
DL3	Включено	Микровыключатель выдачи стаканчиков
DL4	Включено	Микровыключатель дозатора кофе
DL5	Включено	Дополнительный микровыключатель
DL6	Включено	Микровыключатель группы корпуса
DL7	Включено	Дополнительный микровыключатель
DL8	Включено	Микровыключатель наличия ЦУ
DL9	Включено	Дополнительный микровыключатель
DL10	Включено	Микровыключатель воздушного бачка
DL11	Включено	Микровыключатель емкости для слива
DL12	Включено	Дополнительный микровыключатель
DL13	Включено	Микровыключатель поворота слота стаканов
DL1	Вспыхивает	Бойлер активен

**КОНТАКТЫ****ФУНКЦИЯ**

CN1	контакты входа трансформатора
CN3	коннекторы высокого напряжения
CN4	низкое напряжение (подача стабилизированного питания)
CN5	низкое напряжение (подача нестабилизированного питания)
CN6	контакты датчика воды
CN7	соединение платы процессора
CN8	соединения микровыключателей
CN9/10	соединение температурного датчика
CN11	соединение диспенсера стаканчиков
FC1/2	соединение бойлера

**Примечания:**

**Примечания:**

